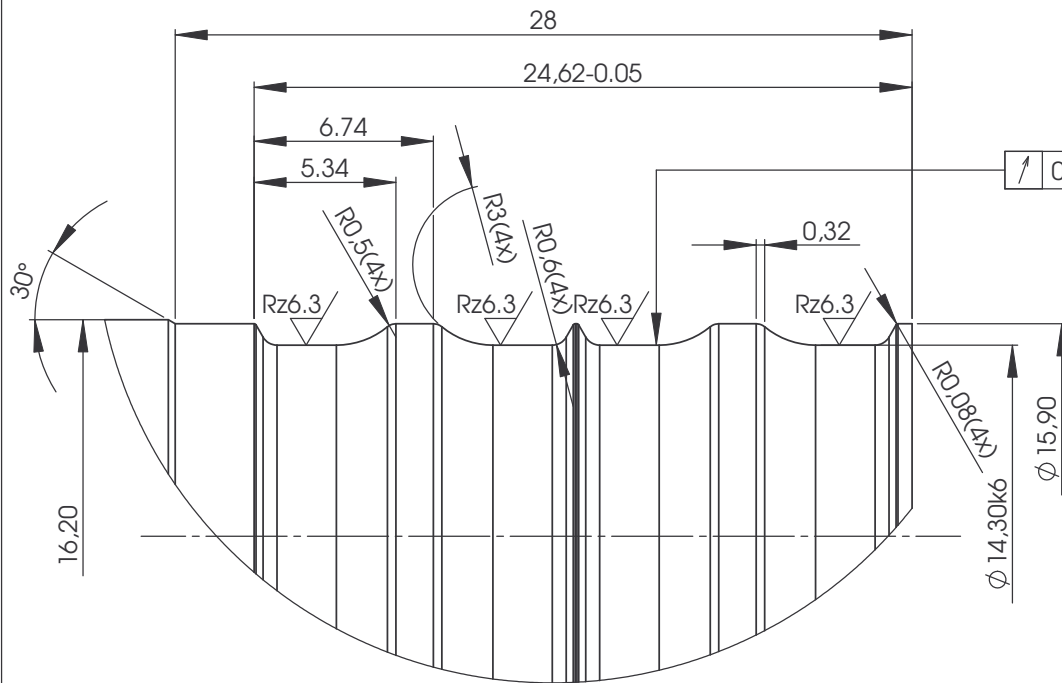
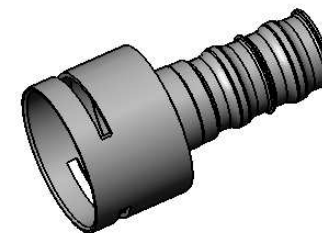


M 1:1

Einzelheit Z M5:1



↑ 0.05 A komplette Kontur



001	1	Rundmaterial			Cl 45	Ø10 x 20	0,2	20 344 30																									
POS	MENGE	BENENNUNG	ZEICHNUNG-NR/NORM	WERKSTOFF	ABMESSUNG	GEWICHT	SACHNUMMER																										
-	/-	-																															
-	/-	-																															
-	/-	-																															
-	/-	-																															
Name/Grund		DATUM	Allg. Toleranzen: DIN ISO 2768-mk		Oberflächenbeschaffenheit DIN/ISO 1302		Werkstückkanten																										
			<table border="1"> <tr> <td>0.5</td> <td>6</td> <td>30</td> <td>120</td> <td>400</td> <td>1000</td> </tr> <tr> <td>ts</td> <td>ts</td> <td>ts</td> <td>ts</td> <td>ts</td> <td>ts</td> </tr> <tr> <td>6</td> <td>30</td> <td>120</td> <td>400</td> <td>1000</td> <td>2000</td> </tr> <tr> <td>±0.1</td> <td>±0.2</td> <td>±0.3</td> <td>±0.5</td> <td>±1</td> <td>±1</td> </tr> </table>		0.5	6	30	120	400	1000	ts	ts	ts	ts	ts	ts	6	30	120	400	1000	2000	±0.1	±0.2	±0.3	±0.5	±1	±1	<table border="1"> <tr> <td>±0.1</td> <td>±0.3</td> <td>±0.1</td> </tr> </table>		±0.1	±0.3	±0.1
0.5	6	30	120	400	1000																												
ts	ts	ts	ts	ts	ts																												
6	30	120	400	1000	2000																												
±0.1	±0.2	±0.3	±0.5	±1	±1																												
±0.1	±0.3	±0.1																															
ÄNDERUNGSSTAND		Benennung:		Hydrokupplung		Maßstab																											
2007	DATUM	NAME				1:2																											
Bearb.	19.5.	Jäger				PROJEKTION ISO E																											
Gepr.																																	
Norm	-			Zeichnungs-Nr.:		Blatt -																											
				X-10-534-007		von -																											
						Blatt																											

Weiteres sowie Vervielfältigung dieses Unterlegs, Vervielfältigung und Mitteilung
 Zweckbindung vorbehalten. Nachdruck, Vervielfältigung und Verbreitung, auch auszugsweise,
 ist ohne schriftliche Genehmigung der GEBRO-Gruppe.