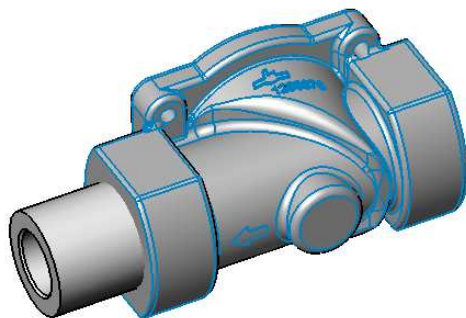


M 1:2



Werkzeug sowie Verfertigung dieser Unterlagen, Vervielfältigung und Mitteilung
Zusammenfassend verpflichtet zu. Schutzrecht. Alle Rechte für den
Fall der Patentierung oder Gebrauchsmusteranmeldung vorbehalten.

001	1	Rundmaterial		GG 50	8 x 100 x 130	0,3	20 344 30																											
POS	MENGE	BENENNUNG	ZEICHNUNG-NR/NORM	WERKSTOFF	ABMESSUNG	GEWICHT	SACHNUMMER																											
-	-	-																																
-	-	-																																
-	-	-																																
-	-	-																																
Name/Grund		DATUM	Allg. Toleranzen: DIN ISO 2768-mk		Oberflächenbeschaffenheit DIN/ISO 1302		Werkstückkanten																											
ÄNDERUNGSSTAND			<table border="1"> <tr> <td>0.5</td> <td>6</td> <td>30</td> <td>120</td> <td>400</td> <td>1000</td> </tr> <tr> <td>ts</td> <td>ts</td> <td>ts</td> <td>ts</td> <td>ts</td> <td>ts</td> </tr> <tr> <td>6</td> <td>30</td> <td>120</td> <td>400</td> <td>1000</td> <td>2000</td> </tr> <tr> <td>±0.1</td> <td>±0.2</td> <td>±0.3</td> <td>±0.5</td> <td>±1</td> <td>±1</td> </tr> </table>		0.5	6	30	120	400	1000	ts	ts	ts	ts	ts	ts	6	30	120	400	1000	2000	±0.1	±0.2	±0.3	±0.5	±1	±1	<table border="1"> <tr> <td>+0.1</td> <td>-0.1</td> </tr> <tr> <td>+0.3</td> <td>-0.3</td> </tr> </table>		+0.1	-0.1	+0.3	-0.3
0.5	6	30	120	400	1000																													
ts	ts	ts	ts	ts	ts																													
6	30	120	400	1000	2000																													
±0.1	±0.2	±0.3	±0.5	±1	±1																													
+0.1	-0.1																																	
+0.3	-0.3																																	
Benennung:		Benennung:		Benennung:		Maßstab																												
2007		DATUM	NAME	Hydraulikventil 18092723BA-Tool 3		1 : 2																												
Bearb.		19.5.	Müller	Zeichnungs-Nr.:		PROJEKTION ISO E																												
Gepr.				X-10-534-003		Blatt -																												
Norm						von -																												
						Blatt																												