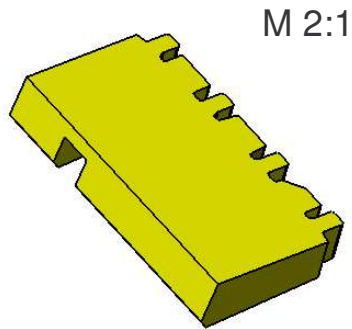
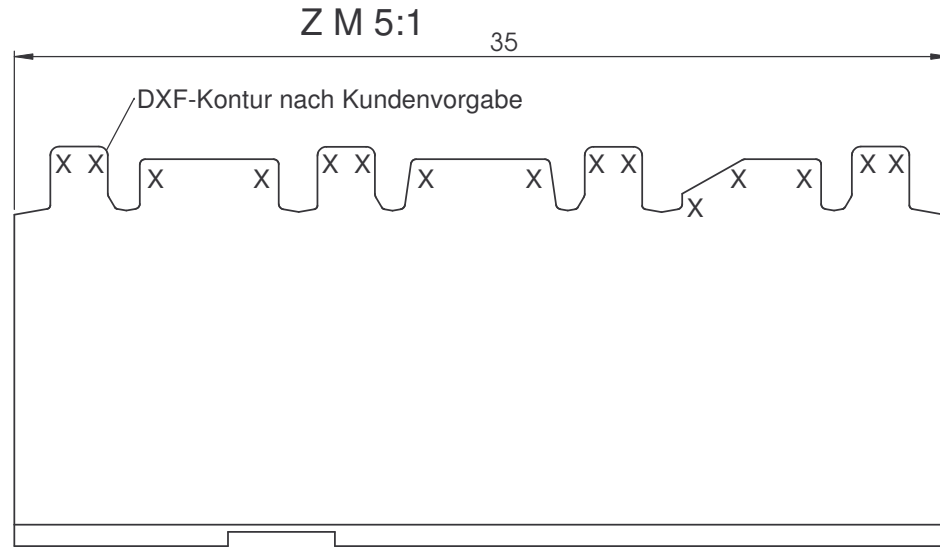
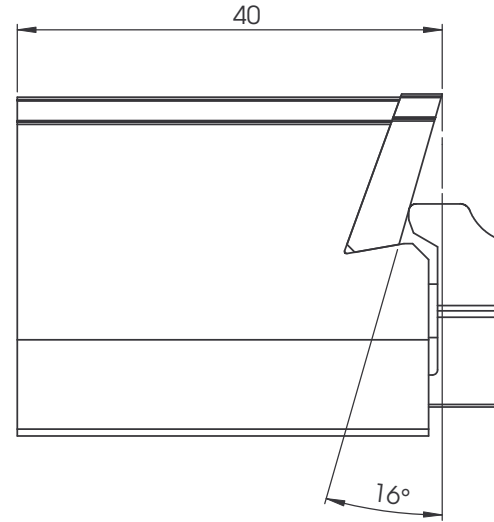
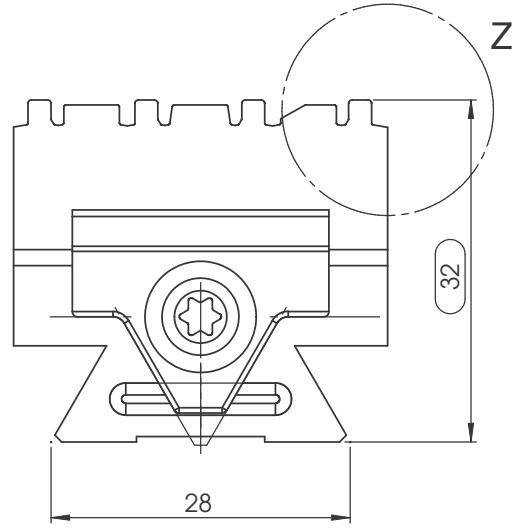



X = 0.5° frei

Kunden-Nr.	Artikel-Nr.
504938	214353



M 2:1

Freiwinkel	8°	Spanw. Platte	16°	1	PWP-E Wechsellatte		Granit 80	B=35, h=4	214353	
Spanwinkel	8°	Spanw. Halter	0°							
Beschichtung				Stück	Benennung		Werkstoff	Rohmaße	Nummer	
				Format	A3	Datum	Name	Oberflächenangaben nachz DIN ISO 1302		
				Gezeich.	10.08.2007	Jäger	Projektion	 Schwanog Siegfried Güntert GmbH Telefon 07721 / 9489-0 Telefax 07721 / 9489-99		
				Freigabe			Allgemeintoleranzen			Profiltoleranz:
				Norm			DIN 2768 - mK			± 0,01mm
				Maßstab	10:1				Benennung: Formplatte PWP-E Werkstück: Ventil	
Nr.	Änderung	Datum	Name	Alle Rechte bei SCHWANOG SIEGFRIED GÜNTERT GMBH, auch für den Fall von Schutzrechtsanmeldungen. Jede Verfügungsbefugnis, wie Kopier- und Weitergaberecht bei uns.					Artikel-Nr. 214353	