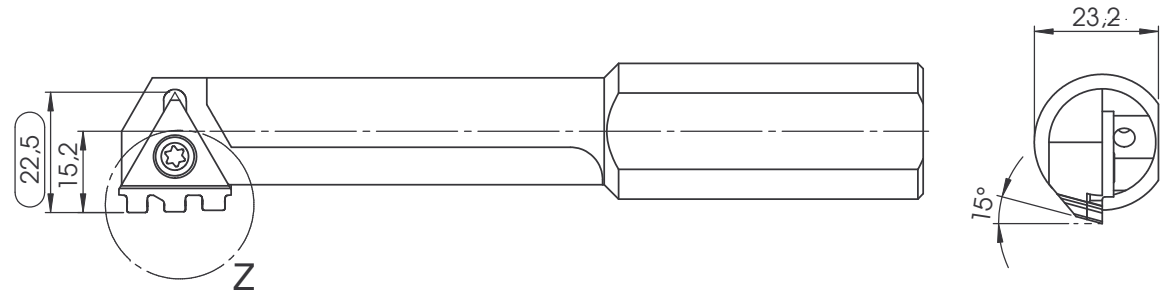
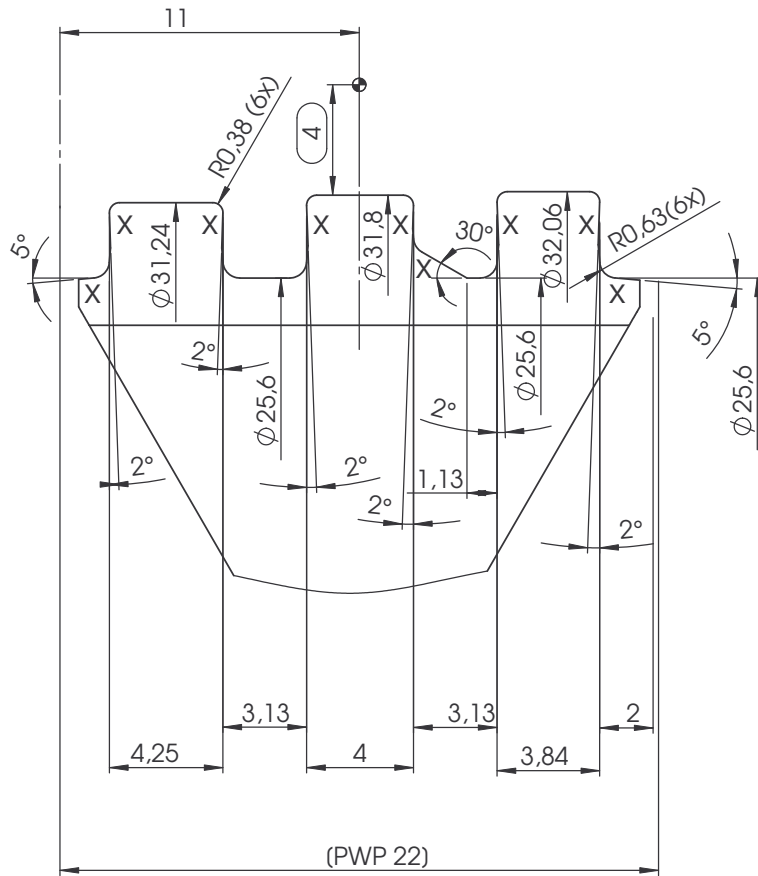


X=2°

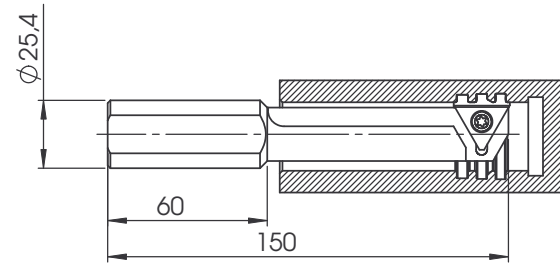
Freiwinkel-Platte = 15°  
Spanwinkel-Platte = 0°

Kunden-Nr.	Artikel-Nr.
506136	200291

Z 5:1



M 1:2



Freiwinkel	15°	Spanw. Platte	0°	1	PWP-Wechselplatte			Granit 100	22x5x26,5	200291	
Spanwinkel	0°	Spanw. Halter	0°	0	PWP-Grundkörper profiliert				D25,4(23)x150/90°R	200291H	
Beschichtung				Stück	Benennung			Werkstoff	Rohrmaße	Nummer	
				Format A3	Datum	Name	Projektion 	Oberflächenangaben nach DIN ISO 1302			
				Gezeich.	05.10.2006	Krems					
				Freigabe	Allgemeintoleranzen DIN 2768 - mK			Profiltoleranz: ± 0,02mm	 Schwanog Siegfried Güntert GmbH Telefon 07721 / 9489-0 Telefax 07721 / 9489-99		
				Norm	Benennung: 18092723BA-Tool 3						
				Maßstab 10:1	Alle Rechte bei SCHWANOG SIEGFRIED GÜNTERT GMBH, auch für den Fall von Schutzrechtsanmeldungen. Jede Verfügungsbefugnis, wie Kopier- und Weitergaberecht bei uns.					Artikel-Nr.	200291
Nr.	Änderung	Datum	Name								