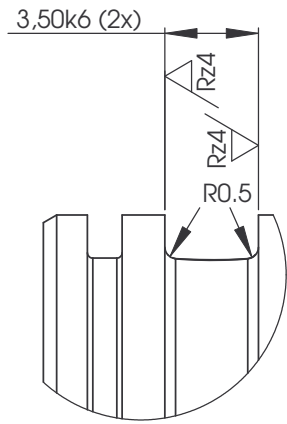
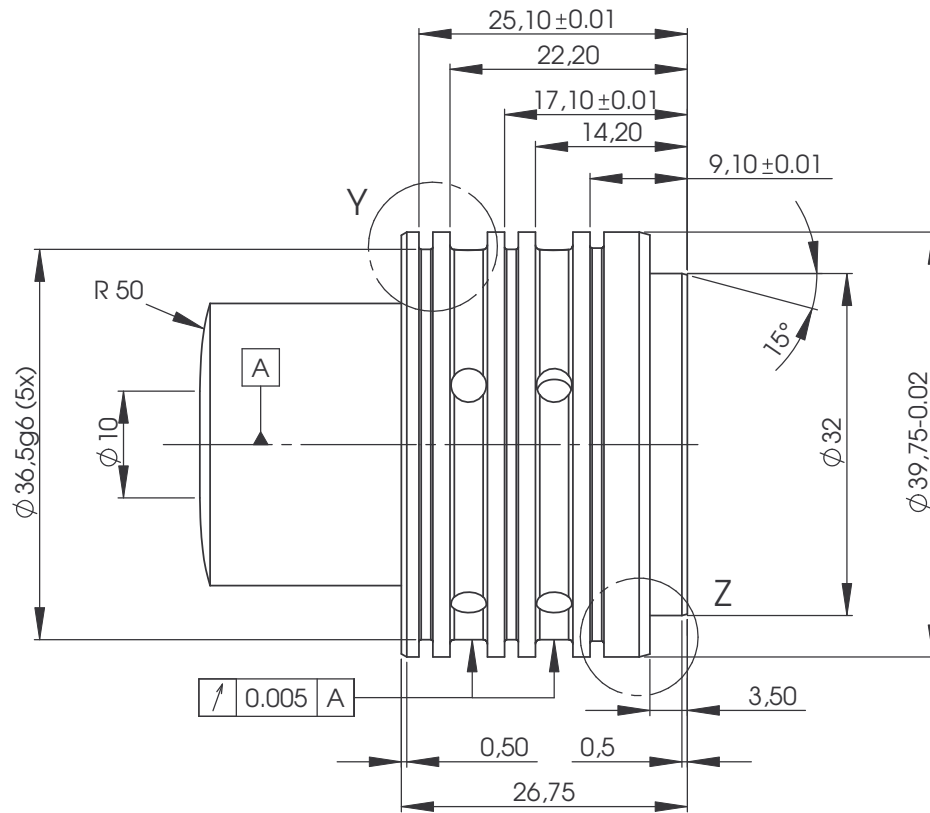
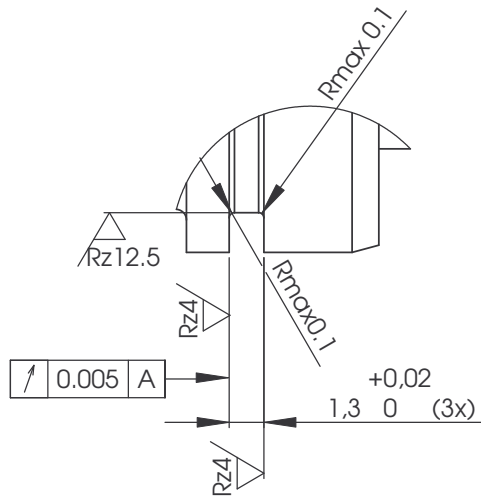


Y (5 : 1)



Z (5 : 1)



Weiteres sowie Vervielfältigung dieses Unterlags, Vervielfältigung und Mitteilung  
 Zweckbindung und Verzicht auf Schutzrecht. Alle Rechte für den  
 Fall der Patentierung oder Gebrauchsmusteranmeldung vorbehalten.

001	1	Rundmaterial		Ck 45i	8 x 100 x 130	0,3	20 344 30																												
POS	MENGE	BENENNUNG	ZEICHNUNG-NR/NORM	WERKSTOFF	ABMESSUNG	GEWICHT	SACHNUMMER																												
-	-	-																																	
-	-	-																																	
-	-	-																																	
-	-	-																																	
Name/Grund			DATUM	Allg. Toleranzen: DIN ISO 2768-mk		Oberflächenbeschaffenheit DIN/ISO 1302																													
ÄNDERUNGSSTAND			Benennung:		Werkstückkanten																														
2007	DATUM	NAME	Antriebswelle		<table border="1"> <tr> <td>0.5</td> <td>6</td> <td>30</td> <td>120</td> <td>400</td> <td>1000</td> </tr> <tr> <td>ts</td> <td>ts</td> <td>ts</td> <td>ts</td> <td>ts</td> <td>ts</td> </tr> <tr> <td>6</td> <td>30</td> <td>120</td> <td>400</td> <td>1000</td> <td>2000</td> </tr> <tr> <td>±0.1</td> <td>±0.2</td> <td>±0.3</td> <td>±0.5</td> <td>±1</td> <td>±1</td> </tr> </table>		0.5	6	30	120	400	1000	ts	ts	ts	ts	ts	ts	6	30	120	400	1000	2000	±0.1	±0.2	±0.3	±0.5	±1	±1	<table border="1"> <tr> <td>+0.1</td> <td>-0.1</td> </tr> <tr> <td>+0.3</td> <td>-0.3</td> </tr> </table>	+0.1	-0.1	+0.3	-0.3
0.5	6	30	120	400	1000																														
ts	ts	ts	ts	ts	ts																														
6	30	120	400	1000	2000																														
±0.1	±0.2	±0.3	±0.5	±1	±1																														
+0.1	-0.1																																		
+0.3	-0.3																																		
2007			Benennung:		Maßstab																														
Bearb. 19.5.			Antriebswelle		1 : 1																														
Gepr.			Zeichnungs-Nr.:		PROJEKTION ISO E																														
Norm -			X-10-534-001																																
					Blatt -																														
					von -																														
					Blatt																														