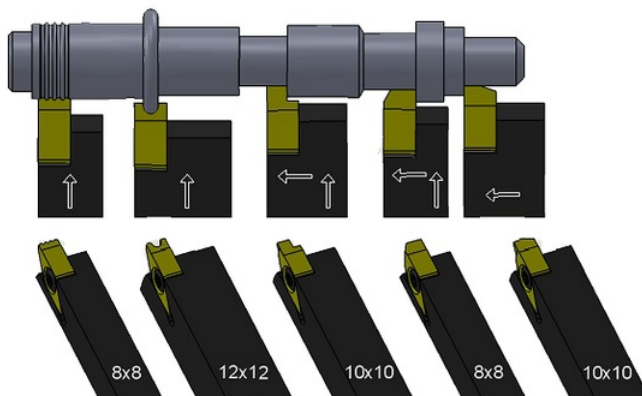




## Systémy profilovaných nástrojů s vyměnitelnými destičkami

Zapichovací systém  
pro dlouhotočné automaty  
DCI Schwanog  
umí snížit výrobní  
náklady na kus!



Kdo usiluje u dlouhotočných automatů o snížení výrobních nákladů ten přivítá náš systém DCI s nadšením

Držáky jsou k dispozici ve velikostech dříku 8 x 8 až 20 x 20, a to jak v levém tak v pravém provedení, a jsou osazeny dvoubřítými vyměnitelnými destičkami DCI.

Pro Schwanog samozřejmost - destičky jsou vyrobeny podle přání zákazníka tak, aby byla zajištěna maximální efektivnost při obrábění.

### Doplňující informace:

Systém DCI lze úspěšně použít jak pro zapichovací procesy tak pro klasické dlouhotočné soustružení.

### FAKTA V PŘEHLEDU

- Držáky ve velikostech dříku 8x8 až 20x20
- Levé i prave provedení
- Dvoubřítá vyměnitelná destička DCI
- Zapichování nebo dlouhotočné soustružení
- Hloubka zápichu – až 3,5mm

**Jestliže také vy stojíte před otázkou jak snížit náklady a zvýšit výnosy, jednoduše nám zavolejte nebo zašlete váš výkres obrobku.**

### TAKTO PROFITUJETE:

- Snížení nákladů na kus až 40 %
- Maximální flexibilita při obrábění
- Tvar podle výkresu
- Vyšší životnost nástrojů s povlakem

Schwanog

Siegfried Güntert GmbH

Niedereschacher Str. 36

D-78052 Villingen-Schwenningen

Vladimír Hrib

Phone: +420 604 577 616

E-Mail: vladimir.hrib@schwanog.com

Tiráž

[www.schwanog.com](http://www.schwanog.com)

