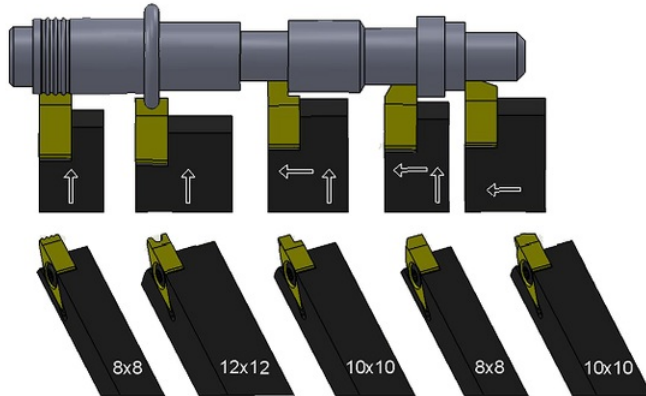




## Profilwerkzeugsysteme mit Wechselpatten

**DAS DCI LANGDREH-  
STECHSYSTEM MACHT  
MIT STÜCKKOSTEN  
KURZEN PROZESS!**



Wer auf Langdrehern genau so viel Wert auf die Reduktion seiner Werkstückkosten legt, wird am DCI Langdreh-Stecksystem von Schwanog seine helle Freude haben.

Die Halter sind ab Schaftgröße 8 x 8 bis 20 x 20 sowohl in linker als auch rechter Ausführung verfügbar und werden mit zwei zweiseitigen DCI-Wendepatten ausgerüstet. Wie immer bei Schwanog werden die Platten kundenspezifisch nach Anwendung profiliert, um so die maximale Effizienz in der Bearbeitung sicher zu stellen.

### Übrigens:

Das System eignet sich für Einstechprozesse genauso wie für das klassische Langdrehen.

### DIE FAKTEN IM ÜBERBLICK

- Halter ab Schaft 8x8 bis 20x20
- Linke und rechte Ausführung verfügbar
- 2-schneidige DCI-Wendepatte
- Zum Einstechen und/oder Langdrehen
- Maximale Stechtiefe 3,5 mm

**Wenn auch Sie vor der Aufgabe stehen, Kosten zu senken und Erträge zu steigern, rufen Sie uns einfach an oder senden uns Ihre Werkstückzeichnung.**

### SO PROFITIEREN SIE:

- Stückkostenreduzierung bis zu 40 %
- Höchste Flexibilität in der Bearbeitung
- Profilierung individuell nach Zeichnung
- Standzeiterhöhung durch optimale Beschichtung

Schwanog

Siegfried Güntert GmbH

Niedereschacher Str. 36

D-78052 Villingen-Schwenningen

Telefon: +49 7721 9489-0

Telefax: +49 7721 9489-99

E-Mail: [info@schwanog.com](mailto:info@schwanog.com)

[Impressum](#)

[www.schwanog.com](http://www.schwanog.com)

