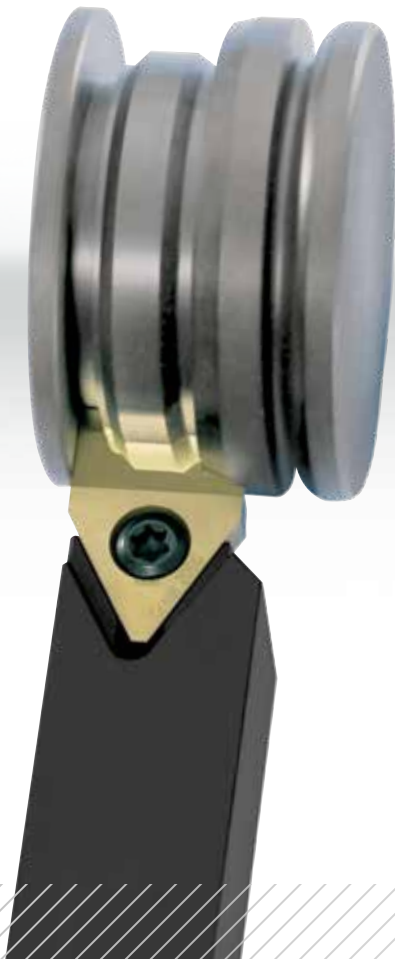


Bearbeitungstechnologie

Außenstechen



Wechselsysteme für unterschiedliche
Stechbreiten und Maschinentypen.

Schwanog

Außenstechen mit Schwanog:

Wechselsysteme für unterschiedliche Stechbreiten und Maschinentypen.

Höchste Qualität, Kostendruck und globaler Wettbewerb sind Anforderungen, die heute das Tagesgeschäft der Hersteller von Präzisionsteilen beherrschen. Stechen statt Kopierdrehen hat sich in den letzten Jahren in allen Branchen und auf praktisch allen Maschinentypen als effiziente Lösung durchgesetzt.

Schwanog bietet mit seinen individuell nach Zeichnung gefertigten Stechwerkzeugen mit mehreren Systemen eine perfekte Lösung für die unterschiedlichen Stechbreiten und Maschinentypen.

Schwanog Werkzeugsysteme bestehen immer aus einem Systemhalter und wechselbaren Werkzeugplatten, in die kundenspezifische Konturen eingeschliffen oder erodiert werden.

Im Ergebnis erzielen Schwanog Einstechwerkzeuge gegenüber dem klassischen Kopierdrehen eine Reduzierung der Werkstückkosten um oftmals über 40%. Da bei Verschleiß lediglich die Platten gewechselt werden, bleiben auch die Folgekosten erfreulich niedrig und eröffnen Produktivitätssteigerungen um bis zu 80%.

Wirtschaftliche Vorteile:

- Reduzierung der Werkstückkosten um bis zu 40%
- Separates Einstellen bei Werkzeugwechsel entfällt durch höchste Wechselgenauigkeit
- Steigerung der Produktivität um bis zu 80%
- Deutliche Zeitersparnis beim Plattenwechsel

Technische Fakten:

- Fünf Systeme für Einstechbreiten von 3,5–70 mm
- Universelle Lösungen für alle Drehmaschinen und spezielle Lösungen für Mehrspindeldrehautomaten
- Systemlösungen für mehrfaches Nachschleifen sowie Einmaleinsätze
- Höchste Oberflächengüte der Stechplatten



PWP-System:

- Universelles Einstechsystem für alle Drehmaschinen
- Einstechbreiten von 9–33 mm

WEP-System:

- Universelles Einstechsystem für alle Drehmaschinen
- 3-schneidige Wendeplatte
- Einstechbreiten von 3,5–12 mm



PWP-B-System:

- Spezielles Einstechsystem für Mehrspindeldrehautomaten
- Mehrfaches Nachschleifen am Spanwinkel möglich
- Einstechbreiten von 25–70 mm

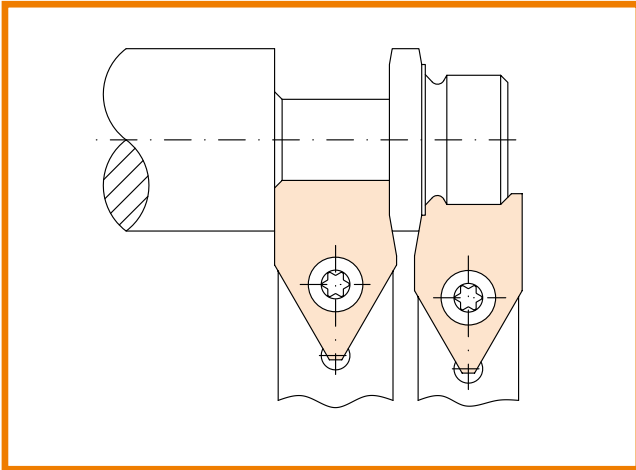
PWP-E-System:

- Spezielles Einstechsystem für Mehrspindeldrehautomaten
- Nachschleifen maßtoleranzbedingt nur eingeschränkt möglich
- Einstechbreiten von 25–70 mm

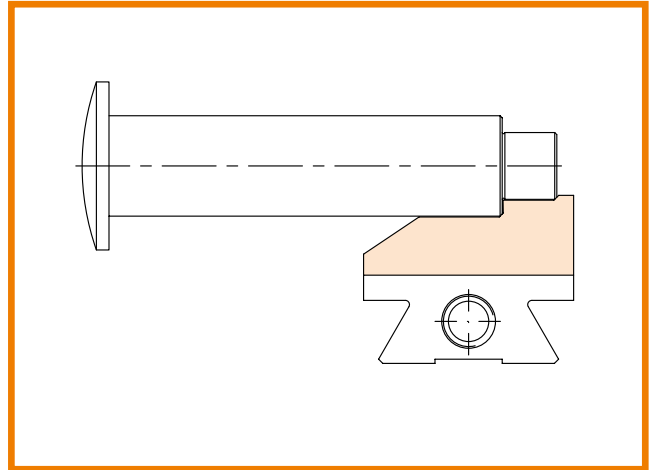
PWP-T-System:

- Spezielles Einstechsystem für alle Tornos-Mehrspindeldrehautomaten AS 14 und SAS 16
- Einstechbreiten von 15–30 mm

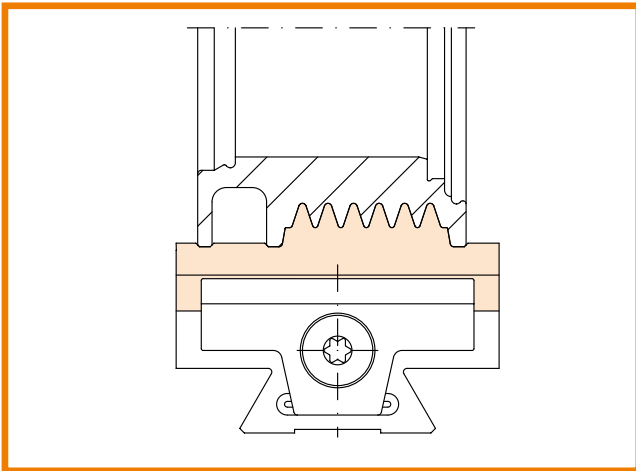
Bearbeitungsbeispiele



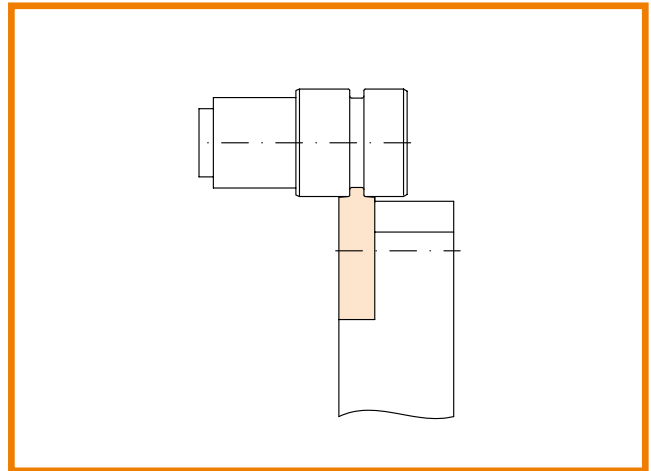
PWP-System



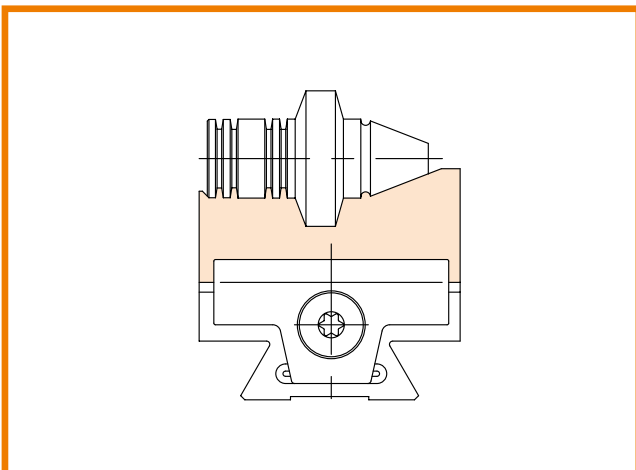
PWP-T-System



PWP-B-System



WEP-System



PWP-E-System

3D-Anwendungsfilme zu allen Werkzeugsystemen finden Sie auf unserer Website www.schwanog.com

Nutzen Sie das Potenzial zur Reduzierung Ihrer Werkstückkosten und damit zur Steigerung Ihrer Ertragskraft. Unsere technischen Vertriebsmitarbeiter freuen sich auf Ihren Anruf oder Ihre E-Mail mit Werkstückzeichnung.

Wechseln mit System.



Außenstechen



Außenstechen auf Rundtaktmaschinen



Innenstechen



Innenstechen und Drehen



Formbohren mit Wechselplatten



Formbohren mit Vollhartmetallbohrer



Kalibrieren



Skiving



Mehrkantschlagen



Verzahnungsstoßen




Außenwirbeln





Innenwirbeln



Selector-System

 **Schwanog · Siegfried Güntert GmbH**
Niedereschacher Str. 36 · D-78052 VS-Oberschach
Tel. +49 (0) 77 21 / 94 89-0 · Fax +49 (0) 77 21 / 94 89-99
www.schwanog.com · info@schwanog.com

 **Schwanog LLC**
1301 Bowes Road, Suite A · Elgin, IL 60123
Phone: 847-289-1055 · Fax: 847-289-1056
www.schwanog.com · info.usa@schwanog.com

 **Schwanog France**
ZAC des Léchères · 65 Clos de l'Ouche · F-74460 Marnaz
Tel. +33 450 18 65 16 · Fax +33 450 18 47 75
www.schwanog.com · info.france@schwanog.com

 **Schwanog Indexable Form Tools (Kunshan) Co. Ltd**
German Industry Park II · #329 Jujing Road
215321 Kunshan, Jiangsu Province
Phone: 0512 8788 0075
www.schwanog.com · info.china@schwanog.com

 **Schwanog · Siegfried Güntert GmbH**
Palackého 289 · CZ-682 01 Vyškov
Tel./Fax: +420 517 351 740 · Mobil: +420 739 257 060
www.schwanog.com · ludvik.sochor@schwanog.com

 **Schwanog · Siegfried Güntert GmbH**
ul. Wawerska 1A / 14 · PL-05-410 Józefów
Tel: +48 606 177 025 · Fax. +48 22 610 07 45
www.schwanog.com · lukasz.kucinski@schwanog.com