

Bearbeitungstechnologie

Kalibrieren und Skiving



Für höchste Oberflächenqualität
und geringste herstellbare Toleranzen.

Schwannog

Kalibrieren und Skiving mit Schwanog: Für höchste Oberflächenqualität und geringste herstellbare Toleranzen!

In der Bearbeitung von Präzisionsteilen stoßen Drehteilehersteller in Fällen mit besonders hohen Anforderungen an Toleranz, Oberflächengüte und Prozesssicherheit oftmals mit üblichen Dreh- und Stechoperationen an ihre Grenzen. In solchen Fällen bietet das Kalibrieren auf Mehrspindeldrehautomaten und das Skiving auf Einspindlern und CNC-Maschinen eine perfekte Lösung mit überzeugenden Verfahrensvorteilen.

Kalibrieren:

Das Kalibrieren, oder auch Tangential-Schlichten genannt, kann dabei auf allen Mehrspindeldrehautomaten eingesetzt werden. Die Schwanog Kalibrierwerkzeuge sind in einer Breite bis ca. 50 mm erhältlich. Die Stabilisierung des Drehteils erfolgt systemspezifisch durch Gegenrolle und Gegenführung. Die Teilungsfehler beim Einsatz auf Mehrspindeldrehautomaten werden durch den Kalibrierhalter ausgeglichen. Die Schwanog Grundkörper sind auf alle verschiedenen am Markt üblichen Kalibrierhalter exakt abgestimmt und sorgen so für beeindruckende Prozesssicherheit. Höchste Produktivität sichert das Schwanog System mit schnell wechselbaren Schneidplatten, ohne den Grundkörper neu justieren zu müssen.

Skiving:

Das Skiving, oder auch Schälen genannt, findet in technisch ähnlicher Funktion seinen Einsatz bei Einspindel-Drehautomaten und CNC-Maschinen. Wegen des Raumbedarfs der Grundaufnahme passen Kalibrierwerkzeuge im Allgemeinen nicht auf die Maschinen. Das Skiving hingegen kommt ohne Gegenrolle und Gegenführung aus und ist somit wegen seiner kompakten Bauform prädestiniert für diese Einsätze. Schwanog Skiving-Werkzeuge sind ebenfalls in einer Breite bis ca. 50 mm erhältlich.

Großer Vorteil beim Skiving ist, dass die Schneide nur punktuell im Einsatz ist. Dies führt zu einem geringeren Schneiddruck und damit zu sichtbar besseren Oberflächen und deutlich geringeren herstellbaren Toleranzen gegenüber dem Stechen. Der schnelle Wechsel der Werkzeugplatten gepaart mit höchster Wechselgenauigkeit ist die Grundlage für eine deutliche Senkung der Werkstückkosten, oftmals im hohen zweistelligen Bereich.

Wirtschaftliche Vorteile:

- Reduzierung der Werkstückkosten um bis zu 40 %
- Separates Einstellen beim Wechsel der Schneidplatten entfällt
- Deutliche Zeitersparnis beim Plattenwechsel
- Steigerung der Produktivität um bis zu 80 %
- Erhöhte Prozesssicherheit

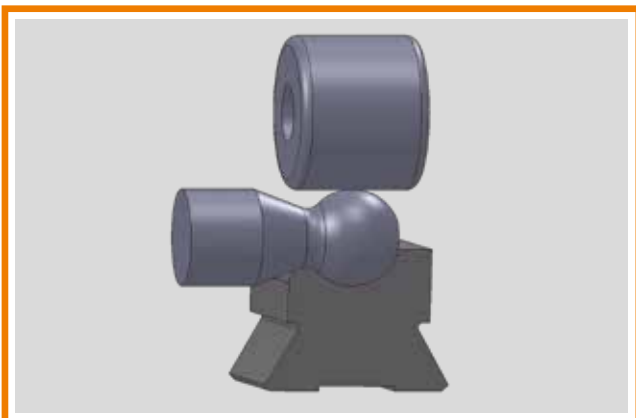
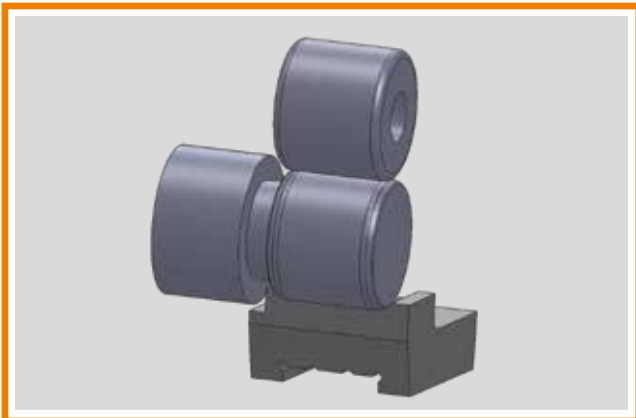
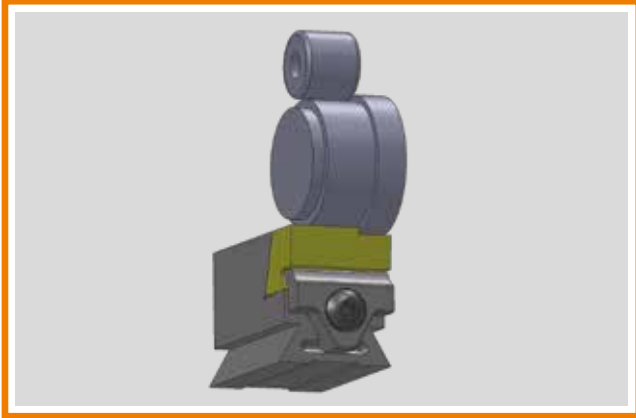
Technische Fakten:

- Kalibrier- und Skiving-Werkzeuge mit Breiten bis ca. 50 mm
- Kalibrierwerkzeuge speziell für Mehrspindeldrehautomaten
- Skiving-Werkzeuge für den Einsatz auf Einspindlern und CNC-Maschinen
- Höchste Oberflächengüte durch niedrigen Schneiddruck
- Deutlich geringere herstellbare Toleranzen
- Drehteil muss vorgestochen sein

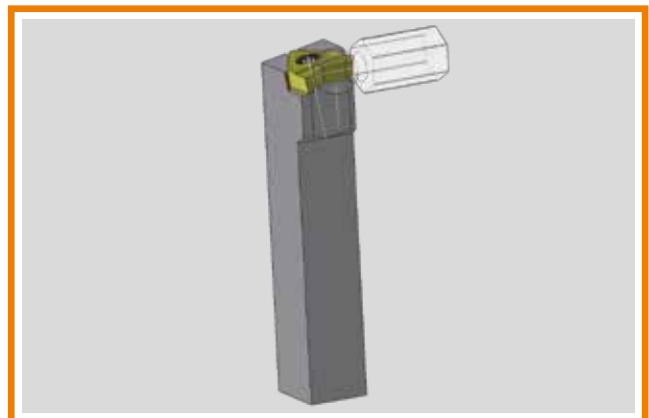
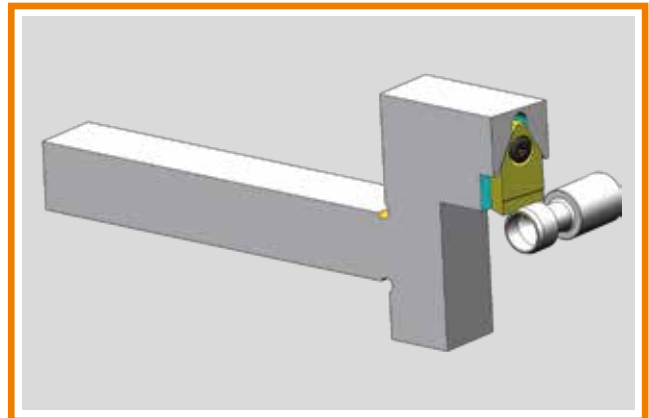
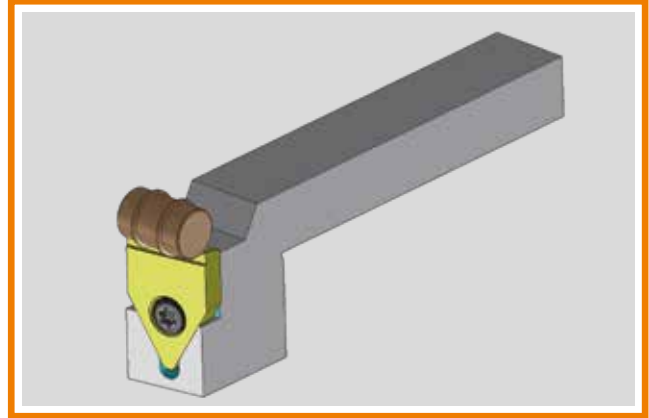


Bearbeitungsbeispiele

Kalibrieren:



Skiving:



3D-Anwendungsfilme zu allen Werkzeugsystemen finden Sie auf unserer Website www.schwanog.com

Nutzen Sie das Potenzial zur Reduzierung Ihrer Werkstückkosten und damit zur Steigerung Ihrer Ertragskraft. Unsere technischen Vertriebsmitarbeiter freuen sich auf Ihren Anruf oder Ihre E-Mail mit Werkstückzeichnung.

Wechseln mit System.



Außenstechen



Außenstechen auf Rundtaktmaschinen



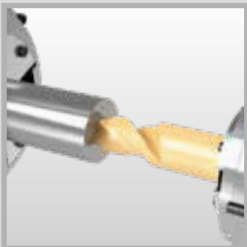
Innenstechen



Innenstechen und Drehen



Formbohren mit Wechselplatten



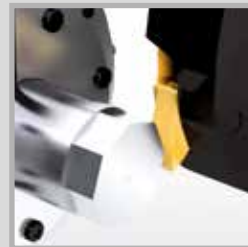
Formbohren mit Vollhartmetallbohrer



Kalibrieren



Skiving



Mehrkantschlagen



Verzahnungsstoßen




Außenwirbeln





Innenwirbeln




Selector-System

 **Schwanog · Siegfried Güntert GmbH**
Niedereschacher Str. 36 · D-78052 VS-Oberschach
Tel. +49 (0) 77 21 / 94 89-0 · Fax +49 (0) 77 21 / 94 89-99
www.schwanog.com · info@schwanog.com

 **Schwanog LLC**
1301 Bowes Road, Suite A · Elgin, IL 60123
Phone: 847-289-1055 · Fax: 847-289-1056
www.schwanog.com · info.usa@schwanog.com

 **Schwanog France**
ZAC des Léchères · 65 Clos de l'Ouche · F-74460 Marnaz
Téléphone 0450 18 65 16 · Fax 0450 18 47 75
www.schwanog.com · info.france@schwanog.com

 **Schwanog Indexable Form Tools (Kunshan) Co. Ltd**
German Industry Park II · #329 Jujing Road
215321 Kunshan, Jiangsu Province
Phone: 0512 8788 0075
www.schwanog.com · info.china@schwanog.com

 **Schwanog · Siegfried Güntert GmbH**
Palackého 289 · CZ-682 01 Vyškov
Tel./Fax: +420 517 351 740 · Mobil: +420 739 257 060
www.schwanog.com · ludvik.sochor@schwanog.com

 **Schwanog · Siegfried Güntert GmbH**
ul. Wawerska 1A / 14 · PL-05-410 Józefów
Tel: +48 606 177 025 · Fax: +48 22 610 07 45
www.schwanog.com · lukasz.kucinski@schwanog.com