

NEWS.

LA REVISTA SCHWANOG PARA CLIENTES,
EMPLEADOS Y AMIGOS DE LA EMPRESA

PÁGINA
03

Nuevos alumnos en prácticas se ponen en marcha en Schwanog

Desde septiembre de 2019 hay de nuevo tres jóvenes formándose en Schwanog para convertirse en especialistas en sus profesiones...



PÁGINA
03

Cambiar con más rapidez, fabricar con más rapidez, una productividad claramente superior

Precisamente en la producción en serie de lotes grandes hay que prestar a menudo una especial...



La máxima calidad y seguridad en productos médicos en miniatura:

A.K. TEK APUESTA POR LAS HERRAMIENTAS DE TORBELLINADO DE SCHWANOG CON PLACAS INTERCAMBIABLES.

PÁGINA
02



EDITORIAL:

Estimados socios comerciales,

en unas circunstancias mundiales cambiantes, hemos comenzado la nueva década con coraje y una gran motivación. Sin embargo, la propagación masiva del coronavirus nos plantea de repente nuevos retos para los que no existe ninguna experiencia a la que podamos recurrir.

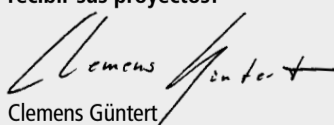
Con gran pesar, a la vista de la evolución actual, hemos decidido trasladar nuestras 6as Jornadas Tecnológicas Schwanog al próximo año. Estamos convencidos de haber decidido lo mejor en interés de todos. Encontrará más información sobre este tema en la página 3 de este boletín.

Lo que importa ahora es superar juntos esta situación del mejor modo posible. Se trata más que nunca de aprovechar todo el potencial de productividad que ofrecen nuestros clientes. Sabemos por el trabajo diario que, en este sentido, se presentan oportunidades aún mayores en todas las áreas de la elaboración de piezas de precisión. El mejor ejemplo de ello es el informe sobre clientes de esta edición, que nos lleva hasta la empresa A.K. TEK.

Otro típico ejemplo nos lo ofrece la broca escalonada con placas intercambiables que se presenta en la página 3. Aquí se muestran las extraordinarias ventajas del rápido cambio de placas con Schwanog, sin el habitual reajuste de la herramienta en el caso de las brocas de metal duro.

Lea también todos los interesantes temas del mundo de Schwanog, que le ofrece esta nueva edición.

**¡Superemos juntos los retos del futuro!
¡Nuestro equipo estará encantado de recibir sus proyectos!**


Clemens Güntert
Gerente

SCHWANOG

La máxima calidad y seguridad en tecnología médica:

A.K. TEK EN HAGEN APUESTA POR LA COMPETENCIA DE SCHWANOG EN HERRAMIENTAS DE TORBELLINADO CON PLACAS INTERCAMBIABLES.



Michael Arndt, director de A.K. TEK, describe de este modo su filosofía:

"Cada día supone un aprendizaje para nosotros. Analizamos las fuerzas naturales, por ejemplo, las que se ejercen en la mandíbula al masticar. Las convertimos en tecnología y fabricamos de este modo productos con la máxima precisión técnica. Se trata de productos en miniatura que casi sirven de reemplazo para algo que ha perdido el cuerpo humano."

La empresa ofrece una combinación de habilidad en el desarrollo con tecnología de fabricación avanzada, una tecnología de superficies inteligente y un control de calidad continuo, desde los modelos hasta la fabricación en serie. Entre los procesos de fabricación se encuentran el torneado, fresado, erosionado, moldeado de plástico por inyección, soldadura láser y marcado y rotulado láser.

Hace ya más de 13 años que A.K. TEK apuesta por la colaboración con Schwanog para la fabricación de sus productos. La empresa aprovecha la competencia de Schwanog en herramientas de torbellinado con placas intercambiables en diferentes modelos. Antes de la colaboración con Schwanog se utilizaban los sistemas de torbellinado de otros fabricantes. El cambio a Schwanog supuso desde un principio la reducción de los costes de producción, así como los costes de equipamiento y los complementarios.

Para Schwanog, la colaboración durante años con A.K. TEK constituye el mejor ejemplo de cómo, mediante estrechas alianzas tecnológicas y un planteamiento abierto de los retos, puede conseguirse lo mejor para ambas partes.

La empresa A.K. TEK es un socio cualificado en el desarrollo y fabricación de tecnología médica, microcirugía y, en especial, de implantología dental. La empresa trabaja, con espíritu de investigación y curiosidad, en estrecha y fiable colaboración con implantólogos, clínicas e instituciones, incorporando también el feedback de los pacientes.

El equipo de A.K. TEK está compuesto principalmente por especialistas cualificados en varios campos. Además de la formación profesional básica en el procesamiento del metal, han realizado una formación complementaria o una carrera universitaria. Son técnicos y maestros cualificados en productos médicos, con una larga experiencia en el desarrollo de nuevas ideas en el diseño de sistemas de implantes.

A.K. TEK estructura el proceso de fabricación completo, desde el diseño hasta el producto acabado. El equipo ha recibido formación relativa a productos y procesos y contempla el proceso completo en cuanto a materiales, tecnologías, elaboración y aplicación.

"El cambio al sistema de herramientas de Schwanog se realizó en un principio por razones de optimización de costes. Y el resultado nos convenció desde el primer día, así que solo empleamos a Schwanog en el ámbito del torbellinado."

Además, estamos encantados con el sistema Schwanog de placas intercambiables tan fácil de manejar, con la elevada calidad, de una gran importancia para nosotros incluso en el caso de envíos repetidos, el corto plazo de entrega y la experimentada asistencia de Jörg Hönle y del equipo de Schwanog de VS-Obereschach."

Señor Böse, Director de Producción de A.K. TEK

Las tres áreas de actividad de A.K. TEK:

- **Implantología dental**
con componentes para ajuste dental, sistemas de implantes y elementos de retención
- **Cirugía de la columna**
con cápsulas artificiales de discos vertebrales, tornillos óseos y soluciones quirúrgicas individuales
- **Cirugía de la mano**
con sistemas de implantes quirúrgicos en la mano



Soluciones Schwanog para máquinas Escomatic:

¡SIEMPRE MERECE LA PENA UN CAMBIO DE CABEZAL PARA MÁQUINAS D2 Y D4!

Nuestro programa de herramientas para máquinas Escomatic se ha consolidado perfectamente desde su introducción en el mercado. A petición de muchos de nuestros clientes hemos seguido ampliando nuestro programa y ofrecemos soluciones de herramientas con una elevada productividad para todas las máquinas Escomatic.

Además de las herramientas, también ofrecemos los soportes adecuados para prácticamente todas las máquinas, como por ejemplo para la New Mach, EC08 o EC12.

Únicamente debe reacondicionarse el cabezal sobre un eje hexagonal para las máquinas D2 y D4 de Escomatic. Aunque este hecho supone un pequeño gasto, se olvida rápidamente gracias al salto de productividad como consecuencia de la aplicación de nuestras herramientas. Porque numerosos clientes que ya han adaptado las máquinas D2 y D4 y los cabezales a nuestro sistema están completamente entusiasmados con la precisión y la productividad.

En pocas palabras: ¡La conversión del cabezal siempre merece la pena!

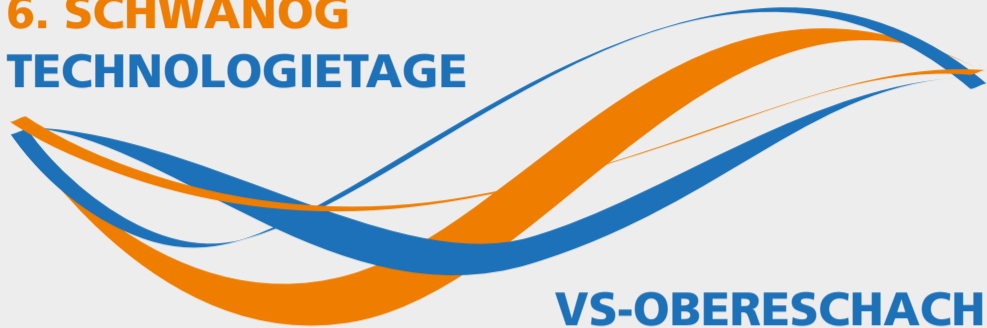


D2 120 cabeza hexagonal remodelada

Evolución actual del coronavirus:

¡TRASLADO DE LAS 6^{as} JORNADAS TECNOLÓGICAS SCHWANOG!

6. SCHWANOG TECHNOLOGIETAGE



Con gran pesar, a la vista de la evolución actual del coronavirus, hemos decidido trasladar nuestras 6^{as} Jornadas Tecnológicas Schwanog al próximo año.

Estamos convencidos de haber tomado la decisión correcta en interés de la salud de nuestros clientes, socios tecnológicos, trabajadoras y trabajadores.

Todos los preparativos estaban ya muy avanzados y estábamos todos muy contentos por este evento, que se había convertido para muchos en una cita fija en su agenda. Pero retrasado no significa cancelado, y confiamos plenamente en poder recibirlos cordialmente el próximo año aquí en VS-Oberschach.

Las nuevas fechas las elegiremos a finales de este año y se las comunicaremos lo antes posible a través de nuestros medios, las noticias Schwanog, nuestros boletines y la página web.

Les deseamos a todos que superen con salud esta situación extraordinaria para todos nosotros. Nos alegraremos de volver a verlos personalmente durante el año, en el curso de las actividades habituales.

El equipo de organización de las Jornadas Tecnológicas Schwanog.

Nuevos alumnos en prácticas se ponen en marcha en Schwanog:

¡LA FORMACIÓN COMO GARANTÍA FUNDAMENTAL DE FUTURO!

Desde septiembre de 2019 hay de nuevo tres jóvenes formándose en Schwanog para convertirse en especialistas en sus profesiones.

Damos una cordial bienvenida a Lara Flaig, que se ha decidido por la formación como Técnico Comercial Industrial, con cualificación complementaria de Gestión de Negocios Internacionales. Dado que una parte de la formación está dedicada a también a los idiomas, con esa combinación tiene unas excelentes perspectivas para un futuro con carácter internacional en Schwanog.

Alexander Wolf y Malcom Trost reciben formación en Schwanog para convertirse en Técnicos Superiores en Mecanizado. Ambos jóvenes pasarán a reforzar el equipo de producción en las áreas de soldadura y erosionado, tras la conclusión con éxito de su formación.

Para Schwanog, la formación de los jóvenes no solo es una cuestión de política social sino también una garantía frente a la necesidad de personal con una elevada cualificación en el futuro.

Deseamos a todos los alumnos una formación rica en experiencias y mucho éxito.



Cambiar con más rapidez, fabricar con más rapidez, una productividad claramente superior:

¡LA BROCA ESCALONADA CON PLACAS INTERCAMBIABLES, ESTRELLA DE LA SERIE!

Precisamente en la producción en serie de lotes grandes hay que prestar a menudo una especial atención a la estrategia de fabricación, para la optimización del proceso en la cuestión del cambio de herramienta.

Durante la utilización de una broca de metal duro, en cada cambio, por desgaste, debe sustituirse, reajustarse y volver a introducirse la herramienta completa.

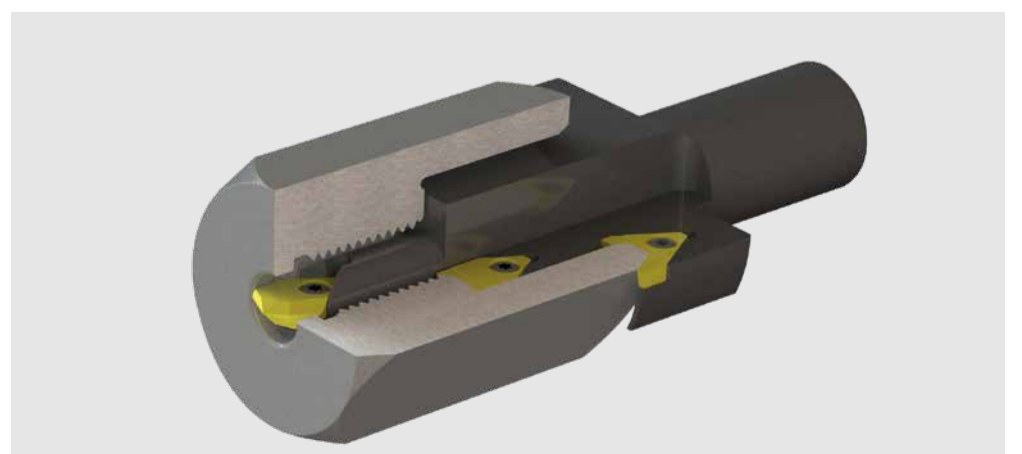
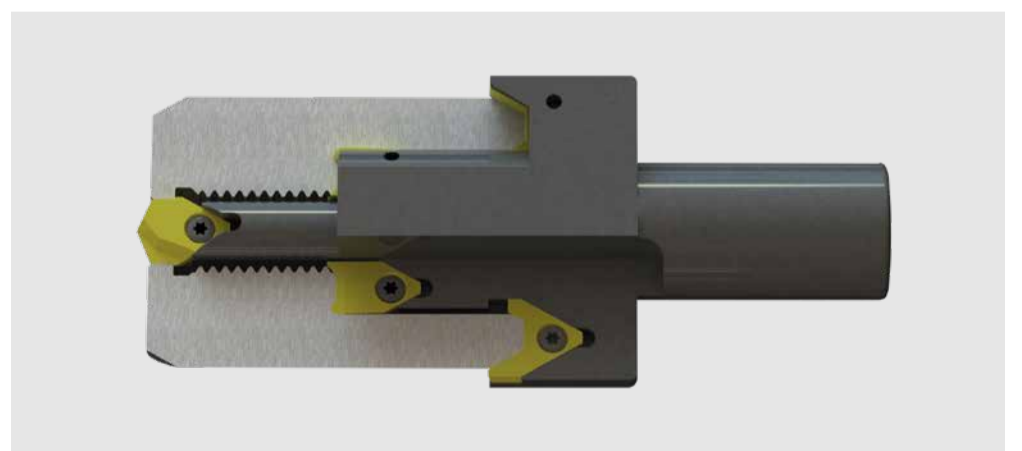
Y precisamente en estos procesos, nuestra broca escalonada con placas intercambiables ofrece, como ejemplo de buena práctica, unas enormes ventajas en costes y tiempo y avanza rápidamente para convertirse en la estrella de la serie en cualquier producción.

Las ventajas están claramente en la placa:

- ❑ Un cambio de herramienta claramente más rápido que en el caso de una herramienta de metal duro
- ❑ Se evita un ajuste independiente tras el cambio de herramienta en el caso de la placa completa
- ❑ El desgaste no afecta a la herramienta completa, sino que solo se debe sustituir la placa de perforación correspondiente
- ❑ Unos costes de adquisición notablemente inferiores a los de las brocas de metal duro
- ❑ Costes de revestimiento claramente menores, ya que solo se reviste la placa intercambiable

Aproveche las ventajas de nuestra perforadora de forma con placas intercambiables, que a menudo hace posible una reducción de los costes de producción de más del 40 %.

Perforadora de forma con placas intercambiables de Schwanog. ¡La estrella de la serie con garantía de productividad!



Un gran compañero de viaje deja el barco:

DESPEDIDA POR JUBILACIÓN DE DOMINIQUE ROSSETTO.



La reunión de ventas de Schwanog el 11 de diciembre de 2019 en Obereschach ofreció un digno marco para la despedida de Dominique Rossetto por el cambio a su bien ganada jubilación.

El director de la empresa Clemens Güntert, en su discurso ante todas las trabajadoras y trabajadores, paso revista nuevamente a todos los años juntos, a sus grandes logros y a alguna anécdota divertida.

Dominique Rossetto, como director de Schwanog Francia, es responsable de una considerable parte de los éxitos en el mercado francés y ha cautivado en la misma medida a los trabajadores y a los clientes, gracias a su integridad y a sus conocimientos especializados. En nombre de todo el equipo de Schwanog, el señor Güntert le deseó de todo corazón que disfrute de un tiempo enriquecedor en este nuevo periodo de su vida. La cesta de regalo culinaria es para los momentos deliciosos de la vida, el vale para accesorios de motocicleta entregado para apoyar su pasión por las motocicletas.

Naturalmente, en el encuentro también estaba el nuevo director de Schwanog Francia, al que queremos presentar brevemente.

Franck Manera,
nuevo director de Schwanog Francia

Franck Manera tiene 52 años, está casado y es el afortunado padre de una hija. Tras sus estudios de Mecánica y Producción en la Universidad de Saboya, Franck fue durante 4 años el Responsable de Instalación de Máquinas y Equipos, Mantenimiento y Formación con un distribuidor de maquinaria CNC.

Le siguieron 27 años de experiencia laboral en una gran tornería, de ellos 10 años como Director de Proyecto y 17 años como Director de Cuentas Clave, en los que Franck pudo combinar sus conocimientos con su talento en ventas. Nos alegramos de haber adquirido con Franck Manera un nuevo trabajador que reúne todos los requisitos para continuar desarrollando con éxito Schwanog Francia.



Donaciones particulares de los trabajadores de Schwanog:

¡APOYO A LA ESCUELA CARL ORFF!



Como es tradicional, se hizo entrega de la donación navideña que las trabajadoras y trabajadores de Schwanog realizan cada año. El beneficiario este año fué la Escuela Carl Orff.

La escuela Carl-Orff es un establecimiento pedagógico especial de área de Schwarzwald-Baar y fue fundada en 1969 como una escuela especial para niños y jóvenes con dificultades de aprendizaje.

El objetivo es formar a los alumnos de tal modo que puedan vivir posteriormente de forma autosuficiente. Se incluyen el aprendizaje de actividades cotidianas, como hacer la compra, y la preparación para una vida laboral posterior.

Se reunió la magnífica cantidad de 1.015 Euros, que también esta vez fueron duplicados y redondeados por el director de la empresa Clemens Güntert.

De este modo, durante una visita a la escuela Carl-Orff se pudo hacer entrega con gran alegría de un cheque por 2.100 Euros.

La foto muestra al señor Hilser, Pedagogo del centro, con algunas alumnas y alumnos y al Director de Schwanog, Clemens Güntert, junto a Julia Mauch y Andreas Kienzler durante la entrega del cheque.