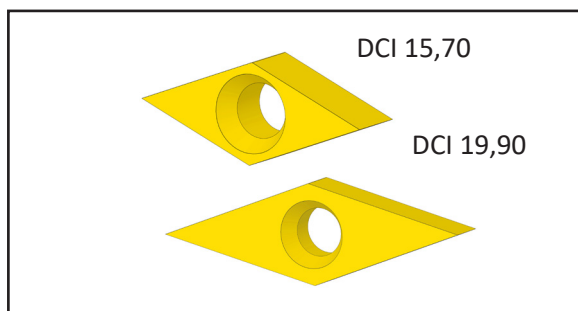


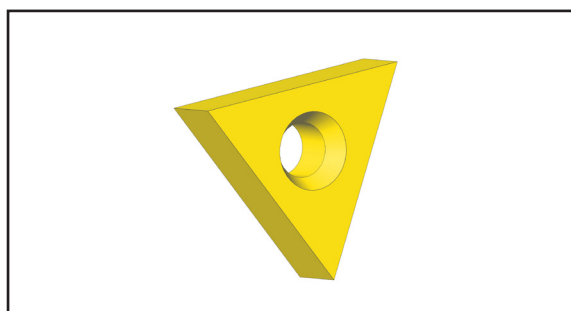
# Fonçage extérieur avec Schwanog Système ESCOMATIC®

Pour tous types de machines

## Plaquettes interchangeables



DCI-Système

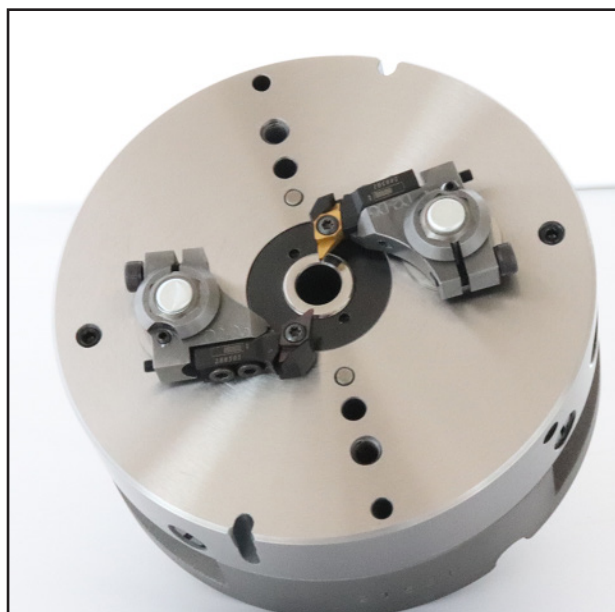


WEP-Système

## Machine D2 ESCOMATIC®



## Tête D2 120 convertie avec arbres six pans (Exemple)



## Le système Schwanog ESCOMATIC®

Le système Schwanog: Une solution d'outils hautement productive pour toutes les machines ESCOMATIC®.

Outre les outils, nous proposons également les porte-plaquettes adaptés à tous les types de machines, des machines à cames D2, D4, D5 et D6 aux nouvelles machines CNC D2/D5 et NM New Mach.

Pour l'utilisation de nos outils sur les machines reprises dans le tableau ci-dessous il faut certes convertir la tête en remplaçant les arbres standards par des arbres hexagonaux — mais cette transformation est techniquement simple et peu coûteuse. Les séries d'essais réalisées ont montré que dans la majorité des cas on en tire de grands avantages.

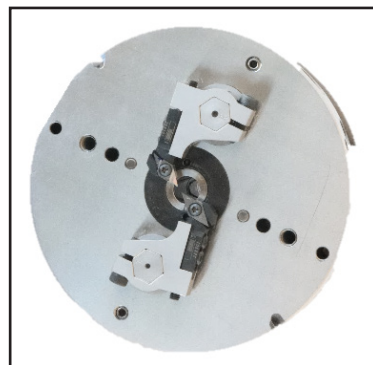
**Mais surtout: Plus le matériau est difficile à usiner, plus les économies sur les coûts d'outils sont importantes !**

### Têtes rotatives ESCOMATIC®

D2/D4/D5  
à cames



Conversion avec arbres six  
pans requise



D2 Flexspeed  
D2 CNC UP



D2/D5 CNC



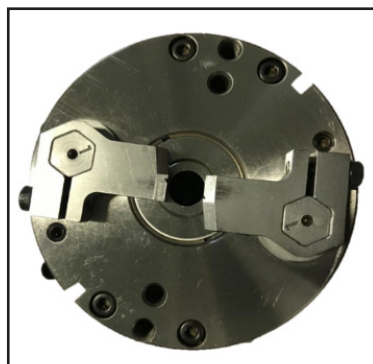
D5 CNC  
ULTRA



D5 TWIN



Conversion avec arbres six  
pans parfois requise



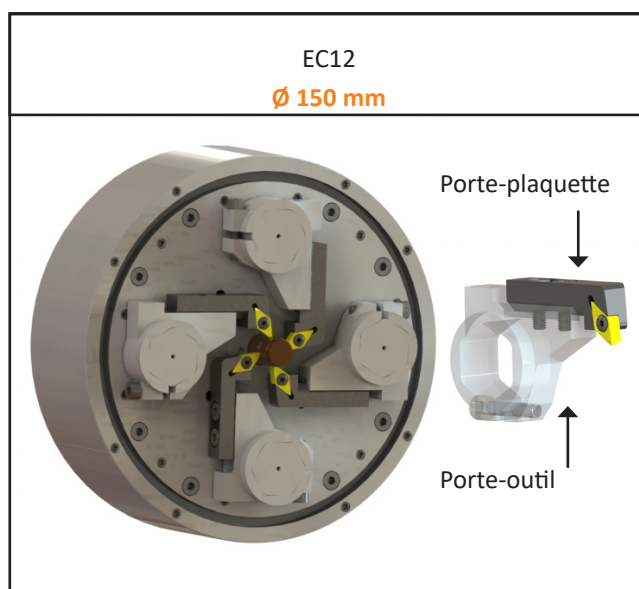
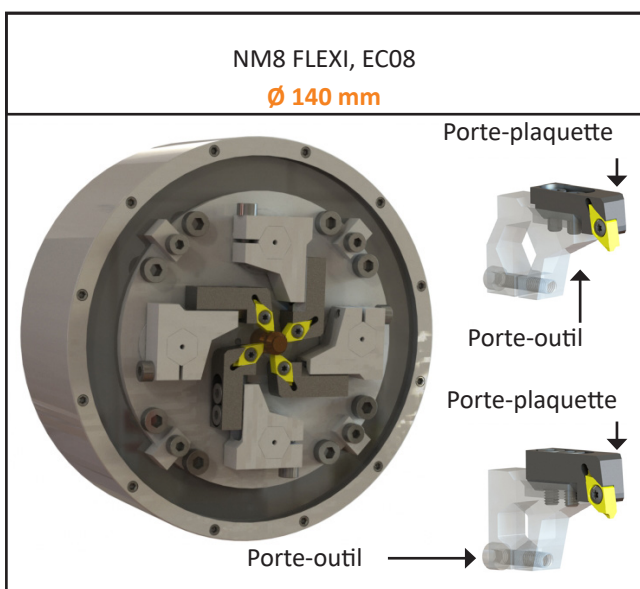
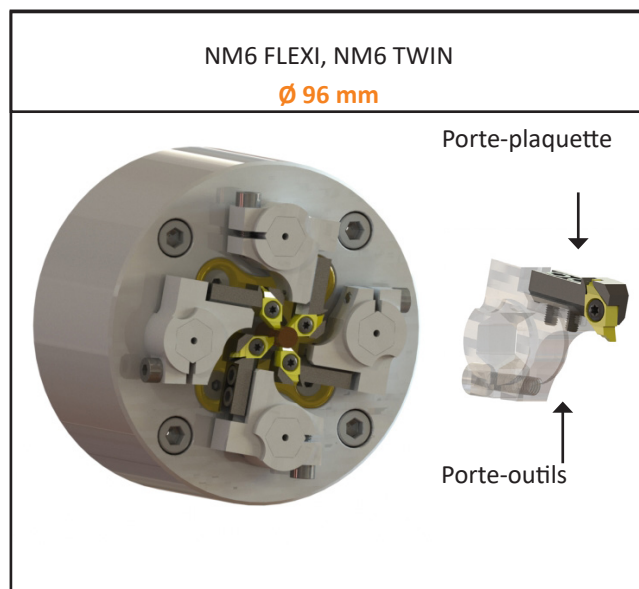
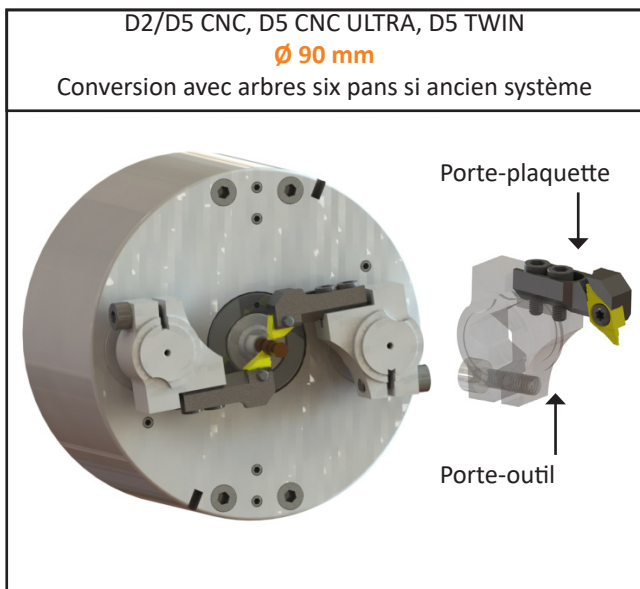
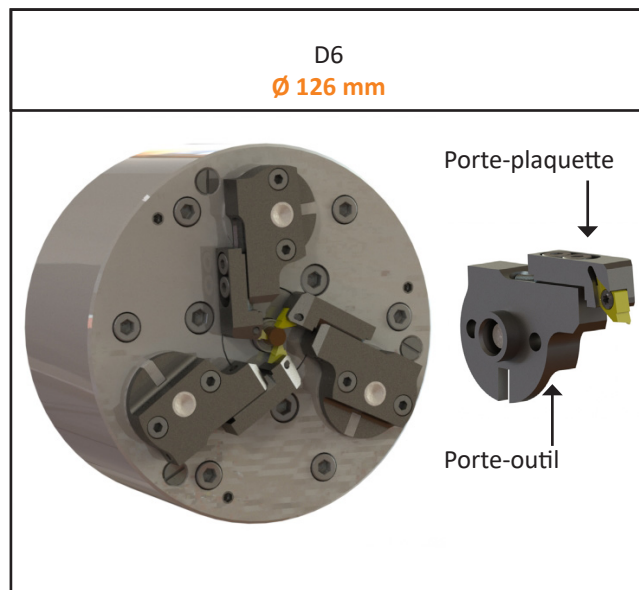
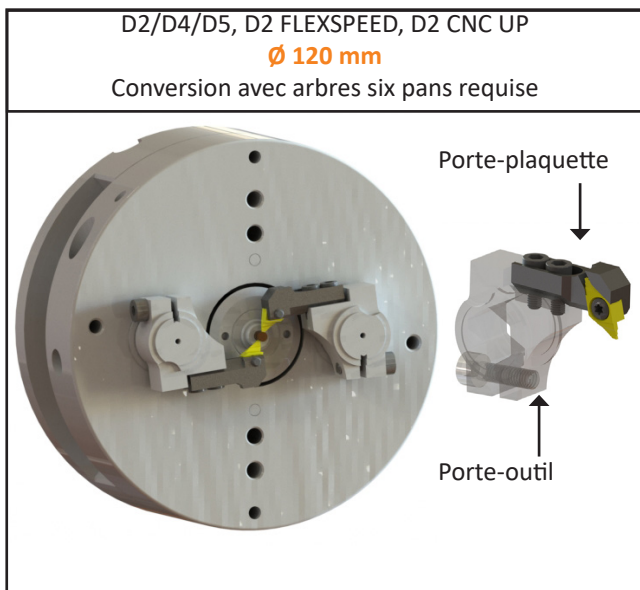
**Pour toutes les autres machines, la conversion n'est pas nécessaire.**

(Ces machines sont déjà équipées de têtes rotatives avec arbres hexagonaux).

### Les avantages en un coup d'oeil

- Réduction drastique des coûts d'outillage
- La plus grande précision d'interchangeabilité supprime le réglage hors machine lors du changement d'outil
- Gain de temps significatif lors du changement des plaquettes
- Réduction significative des temps d'arrêt grâce à un changement d'outil moins fréquent
- Solutions complètes pour toutes les machines de la gamme ESCO

## Types de machines et porte-plaquettes ESCOMATIC®



## Outils Schwanog pour machines ESCOMATIC®

Machine	Ø tête rotative	Porte-outil	Porte plaquettes	Gauche/ Droite	Système
D2 D4 D5 à cames D2 CNC UP D2 FLEXSPEED	Ø 120 mm	Conversion de la tête en remplaçant les arbres standards par des arbres hexagonaux nécessaire	288503	Gauche	DCI 15,70 2 arêtes de coupe
			288501	Droite	DCI 15,70 2 arêtes de coupe
			323880	Gauche	DCI 19,90 2 arêtes de coupe
			327124	Droite	DCI 19,90 2 arêtes de coupe
D6 à cames	Ø 126 mm	279344	274484	Gauche	DCI 15,70 2 arêtes de coupe
			284498	Droite	DCI 15,70 2 arêtes de coupe
			334989	Gauche	DCI 19,90 2 arêtes de coupe
			338227	Droite	DCI 19,90 2 arêtes de coupe
		298516	303629	Gauche	WEP 14.4, 3 arêtes de coupe
			298427	Droite	WEP 14.4, 3 arêtes de coupe
D2 / D5 CNC D5 CNC ULTRA D5 TWIN D2 CNC-New	Ø 90 mm	Conversion de la tête en remplaçant les arbres standards par des arbres hexagonaux si nécessaire (si ancien système)	288503	Gauche	DCI 15,70 2 arêtes de coupe
			351156	Droite	DCI 19,90 2 arêtes de coupe
			288501	Gauche	DCI 15,70 2 arêtes de coupe
			351154	Droite	DCI 19,90 2 arêtes de coupe
NM6 FLEXI NM6 TWIN	Ø 96 mm	Porte-outils fournis avec la machine	288505	Gauche	DCI 15,70 2 arêtes de coupe
			288504	Droite	DCI 15,70 2 arêtes de coupe
			337139	Gauche	DCI 19,90 2 arêtes de coupe
			337137	Droite	DCI 19,90 2 arêtes de coupe
NM8 FLEXI	Ø 140 mm	Porte-outils fournis avec la machine	316244	Gauche	DCI 15,70 2 arêtes de coupe
			316245	Droite	DCI 15,70 2 arêtes de coupe
EC 08	Ø 140 mm	Porte-outils fournis avec la machine	316243	Gauche	DCI 15,70 2 arêtes de coupe
			316242	Droite	DCI 15,70 2 arêtes de coupe
EC12	Ø 150 mm	Porte-outils fournis avec la machine	316247	Gauche	DCI 15,70 2 arêtes de coupe
			316246	Droite	DCI 15,70 2 arêtes de coupe