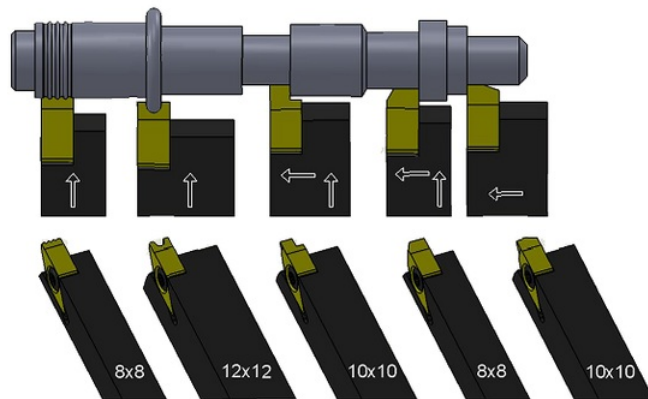




Narzędzia składane profilowane z wymiennymi płytkami

**SYSTEM TOCZENIA
POPRZECZNEGO I
WZDŁUŻNEGO DCI
NIE PATYCZKUJE SIĘ
Z KOSZTAMI!**



Kto na tokarkach wzdłużnych przywiązuje taką samą wagę do redukcji kosztów, ten będzie się cieszyć z systemu toczenia poprzecznego i wzdłużnego DCI Schwanog.

Uchwyty dostępne są w rozmiarach trzonka od 8 x 8 do 20 x 20 w wersji lewej oraz prawej i są wyposażone dwustronne płytki obracane DCI.

Jak to Schwanog ma w zwyczaju, płytki są indywidualnie profilowane według zapotrzebowania klienta, w celu zapewnienia maksimum efektywności w procesie obróbki.

Ponadto:

System nadaje się zarówno do toczenia poprzecznego jak i do klasycznego toczenia wzdłużnego.

PRZEGLĄD FAKTÓW

- uchwyt w rozmiarach trzonka od 8x8 do 20x20
- dostępna lewa wersja oraz prawa
- 2-ostrzowa płytki obracana DCI
- do toczenia poprzecznego i / lub wzdłużnego
- maksymalna głębokość cięcia 3,5 mm

Jeśli stoisz przed zadaniem obniżania kosztów i podnoszenia zysków, po prostu do nas zadzwoń lub prześlij swój rysunek przedmiotu obrabianego.

KORZYŚCI:

- obniżenie kosztów jednostkowych nawet o 40 %
- maksymalna elastyczność procesów obróbki
- indywidualne profilowanie według rysunku
- zwiększenie okresu trwałości dzięki optymalnej powłoce

Schwanog
Siegfried Güntert GmbH
Niedereschacher Str. 36
D-78052 Villingen-Schwenningen

Lukasz Kucinski
Phone: +48 606 177 025
Fax: +48 226 100 745
E-Mail: lukasz.kucinski@schwanog.com

[Impressum](#)
www.schwanog.com

