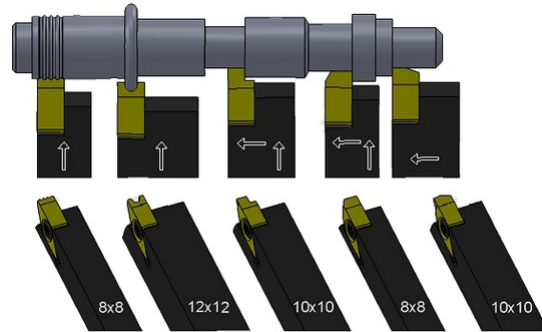




## Utbytbara skär I formverktygs system

**DCI LÄNGDSVARVSYSTEM  
GER SNABBT  
KOSTNADSFÖRDELAR!**



Den som sätter stort värde på att få ner kostnaden per detalj lär uppskatta DCI längdsvarvssystem från Schwanog. Hållaren kan fås med en skaftstorlek på 8 x 8 och upp till 20 x 20 i såväl vänster- som högerutförande och utrustad med tvåeggade DCI-vändskär.

Som alltid hos Schwanog profileras plattorna enligt kundens specifikationer beroende på användning för att säkerställa maximal effektivitet vid bearbetning.

### Övrigt:

Systemet passar för insticksprocesser samt klassisk längdsvarvning.

### FAKTAÖVERSIKT:

- Hållare från skaft 8x8 till 20x20
- Kan fås i vänster- och högerutförande
- 2-skärig DCI-vändskär
- För instickning och längdsvarvning
- Maximalt stickdjup 3,5 mm

**Ring oss eller skicka en detaljritning för rådgivning om hur vi kan hjälpa er att sänka era kostnader och förbättra lönsamheten.**

### FÖRDELAR:

- Upp till 40 % lägre kostnad per enhet
- Högsta flexibilitet vid bearbetning
- Ritningsanpassad profilering
- Längre drifttid med optimal beläggning

Schwanog

Siegfried Güntert GmbH

Niedereschacher Str. 36

D-78052 Villingen-Schwenningen

Jonas Lund

SE-33376 Reftetele

Phone: +46 734 472 100

E-Mail: [jonas.lund@schwanog.com](mailto:jonas.lund@schwanog.com)

Imprint

[www.schwanog.com](http://www.schwanog.com)

