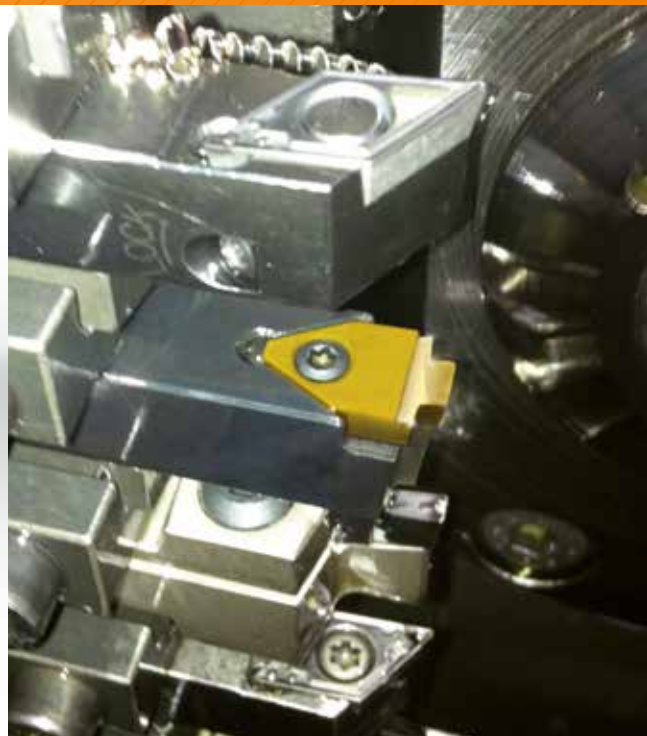
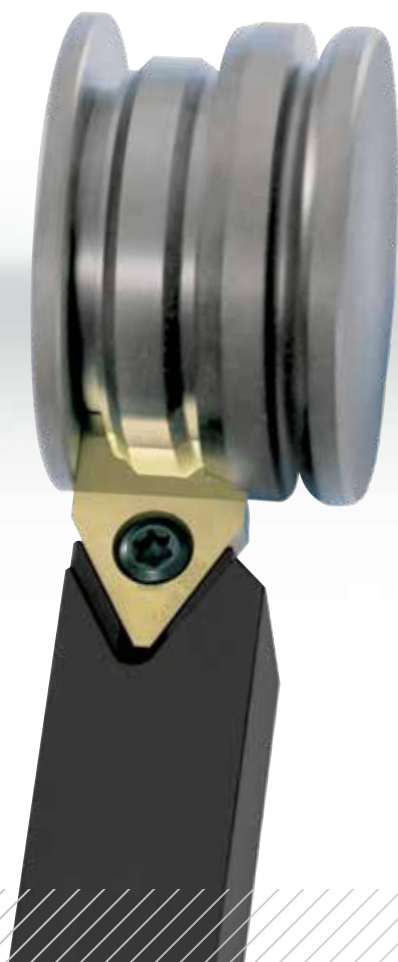


Technologie obrábění

# Vnější zapichování



Vyměnitelné systémy pro rozdílné šířky  
zápichu a různé typy strojů.

Schwanog

Vnější zapichování s firmou Schwanog:

## Vyměnitelné systémy pro rozdílné šířky zápichu a různé typy strojů.

**Nejvyšší jakost, tlak na náklady a globální konkurence jsou požadavky, které dnes ovládají denní obchod výrobců přesných dílů. Zapichování místo soustružení kopírováním se v posledních letech prosadilo jako efektivní řešení ve všech oblastech a prakticky na všech typech strojů.**

Schwanog nabízí se svými nástroji k zapichování zhotovenými individuálně podle výkresu dílu zákazníka s několika systémy perfektní řešení pro rozdílné šířky zápichu a různé typy strojů. Systémy nástrojů Schwanog sestávají vždy

ze systémového držáku a vyměnitelných destiček, do kterých budou vybroušeny nebo erodovány obrysy specifické pro obráběný díl u zákazníka.

Ve výsledku dosahují nástroje k zapichování od Schwanogu oproti klasickému soustružení kopírováním snížení nákladů na obráběný kus často o více než 40 %. Protože při opotřebení jsou pouze vyměněny destičky, zůstanou také následné náklady příjemně nízké a otevírají tím možnost zvýšení produktivity až o 80 %.

### Ekonomické výhody:

- Snížení nákladů na obráběný kus až o 40 %.
- Odpadá individuální nastavení při výměně rezných destiček díky vysoké přesnosti výměny
- Zvýšení produktivity až o 80 %
- Výrazná úspora času při výměně destiček

### Technická fakta:

- Pět systémů pro šířku zápichu až 70 mm
- Univerzální řešení pro všechny soustruhy a speciální řešení pro víceřetenové soustružnické automaty
- Systémové řešení pro několikeré přebroušení nebo také pro jedno použití
- Nejvyšší jakost povrchu zapichovacích destiček



### Systém PWP:

- Univerzální systém zapichování pro všechny soustruhy
- Šířka zápichu až 33 mm

### Systém WEP:

- Univerzální systém zapichování pro všechny soustruhy
- 3-břitá destička
- Šířka zápichu až 16 mm



### Systém PWP-B:

- Speciální systém zapichování pro víceřetenové soustružnické automaty
- Několikeré přebroušení úhlu čela je možné
- Šířka zápichu až 70 mm

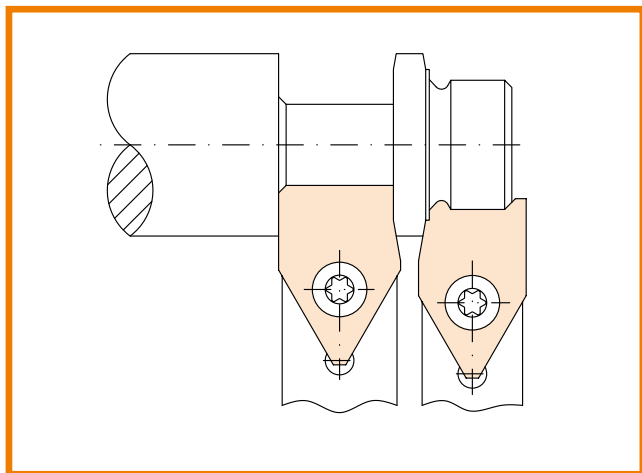
### Systém PWP-E:

- Speciální systém zapichování pro víceřetenové soustružnické automaty
- Přebroušení podmíněné rozměrovou tolerancí
- Šířka zápichu až 70 mm

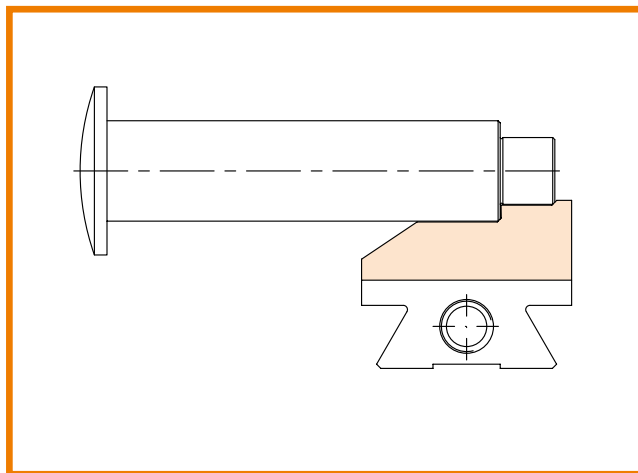
### Systém PWP-T:

- Speciální systém zapichování pro všechny víceřetenové soustružnické automaty Tornos AS 14 a SAS 16
- Šířka zápichu až 30 mm

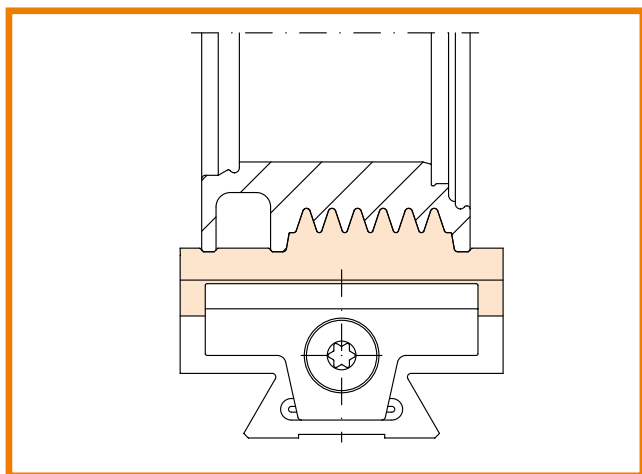
## Příklady obrábění



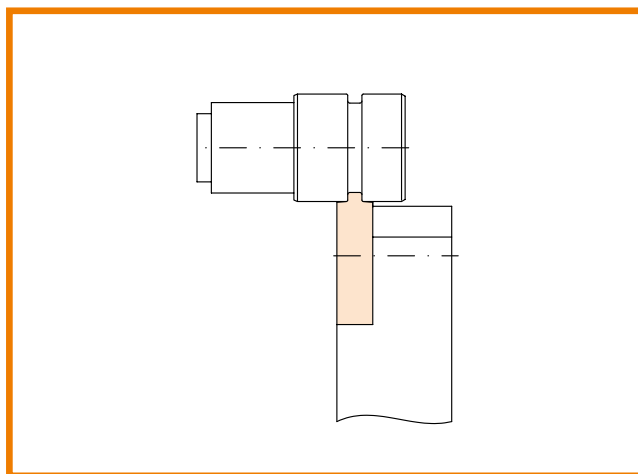
System PWP



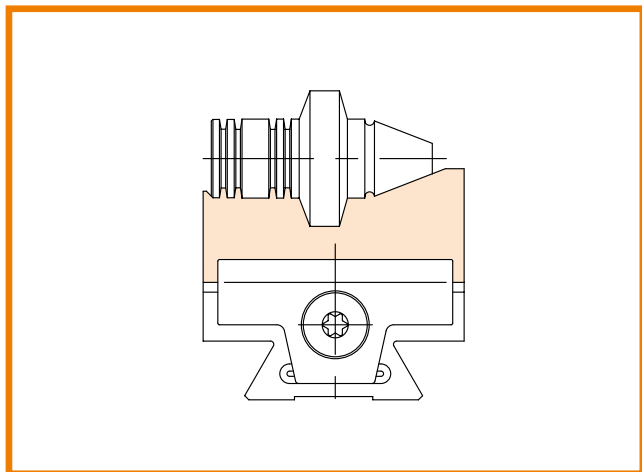
System PWP-T



System PWP-B



System WEP



System PWP-E

3D filmy o použití systémů nástrojů naleznete na naší webové stránce [www.schwanog.com](http://www.schwanog.com)

**Využijte potenciál ke snížení Vašich nákladů na obráběný kus a tím ke zvýšení Vašich výnosů.**

**Naše technici v odbytu se těší na Vaše zavolání nebo na Váš e-mail s výkresem obráběného kusu.**

# Výměnitelné systémy.



Vnější zapichování



Stroje s otočným stolem



Vnitřní zapichování



Vnitřní zapichování a soustružení



Tvarové vrtání



Celotvrdokovové vrtáky



Kalibrování



Skiving



Frézování vícehranů na soustruhu



Obrázení jemného vroubkování hřídelí



Frézování vnějších závitů





Frézování vnitřních závitů




Systém Selector

 **Schwanog · Siegfried Güntert GmbH**  
Niedereschacher Str. 36 · D-78052 Villingen-Schwenningen  
Phone +49 7721 94 890 · Fax +49 7721 94 8999  
www.schwanog.com · info@schwanog.com

 **Schwanog LLC**  
1301 Bowes Road, Suite A · Elgin, IL 60123  
Phone +1 847 289 1055 · Fax: +1 847 289 1056  
www.schwanog.com · info.usa@schwanog.com

 **Schwanog France**  
ZAC des Léchères · 65 Clos de l'Ouche · F-74460 Marnaz  
Phone +33 450 18 65 16 · Fax +33 450 18 47 75  
www.schwanog.com · info.france@schwanog.com

 **Schwanog Indexable Form Tools (Kunshan) Co. Ltd**  
German Industry Park II · #329 Jujing Road  
215321 Kunshan, Jiangsu Province  
Phone +86 0512 8788 0075  
www.schwanog.com · info.china@schwanog.com

 **Schwanog · Siegfried Güntert GmbH**  
CZ-76326 Pozlovice  
Phone +420 604 577 616  
www.schwanog.com · vladimir.hrib@schwanog.com

 **Schwanog · Siegfried Güntert GmbH**  
PL-05-410 Józefów  
Phone +48 606 177 025  
www.schwanog.com · lukasz.kucinski@schwanog.com

 **Schwanog · Siegfried Güntert GmbH**  
SE-64752 Åkers Styckebruk  
Phone +46 734 472 100  
www.schwanog.com · henrik.solberg@schwanog.com

 **UBR SRL**  
Viale Italia 95 · 25064 Gussago (Brescia)  
Phone +39 030 2520842 · Fax +39 030 2521481  
www.ubr.it · ubr@ubr.it