

更高的生产率。减少废料。

施瓦诺克 - 选择系统



Schwannog

Schwanog Selector System: More productivity through reduced scrap!

The market for precision parts in the supply chain industry for automobile, aerospace and other sectors is mainly characterised by medium and large sized batches with the highest demands for quality and zero error tolerance.

The Schwanog selector system was developed to considerably improve random inspections of series parts.

Production batches are checked by a sophisticated control principle saving a considerable amount of time and reducing the sorting costs of faulty parts to a minimum.

**Increase your productivity:
With the new Schwanog Selector System!**

机能

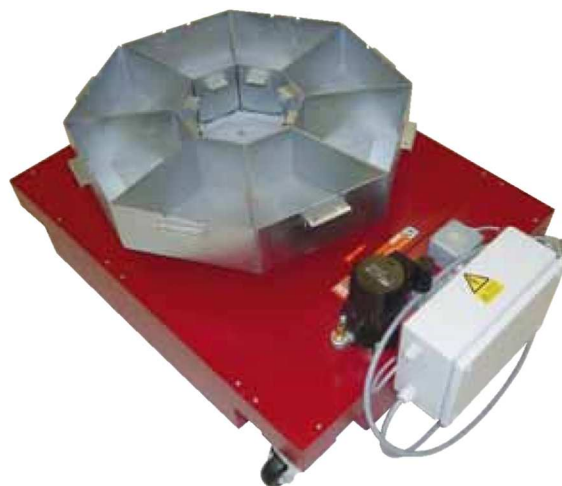
- + 生产批量为更小的单位
选择使用分割箱
- + 可以连接到机床滑槽
- + 可选择时间或数量

施瓦诺克 - 选择系统 您可以附加组件：

- + 移动和高度可调的架子
- + 冷却液收集池
- + 浮球开关
- + 时间控制器
- + 抽油机



Tornos Deco 7/10





分割箱

在圆柱段设计。仓底由穿孔金属板制成的排油。



时间控制器

与可调的可选择的时间索引的控制。



量控制器

标准版或 SPC 检查版本。



溶液箱

冷却液泵回机。

对于所有类型的机器可用



安装支架

用于选择直接安装到机器上，水平方向以及垂直。



支架

支架有无小脚轮，高度可调的。

- 单主轴车床
- 多主轴自动车床
- 卷簧机
- 齿轮加工机床
- 冲孔机 / 冲压机
- 用于旋转刀具式车床的外径切槽
- 和许多不同的应用

检查

- 产品质量检验每个箱体可分开
- 如果检验的产品是根据您的质量标准，在箱子的所有零件都很好
- 如果检查产品不是根据您的质量标准，在箱子的所有零件必须进行检查。
- 查了下框，直到您找到好或不好的产品。

检查机能力

- 用于确定主轴精度在多主轴自动车床
- 每一成品件后确定的箱体。
- 后主轴停止更好的管理偏差

统计过程控制 SPC 检查

- 计数装置，非接触式扫描系统
- 产品总数的捕捉
- 连续循环进行产品检验

样品展示



TORNOS BECHLER

主轴箱移动安装 Selector 200/7。



MANURHIN KMX

无触点产品的质量控制在。五分之一的部分分开的质量控制。



EUBMA S8

旋转式传送机 Selector 570/8 连接带式输送机。



MIKRON

旋转式传送机 Selector 270/8。



200



270



420



570



Selector for Tornos Deco 7/10

技术数据表

Selector 型式			200/7	270-II/8	420/8	570/8
外壳直径	„G“	mm	232	295	386	475
盘直径	„T“	mm	192	270	426	570
总高度无箱体	„B“	mm	71	83	124	135
操作电压	伏特	V/Hz	220/50	220/50	220/50	220/50
	伏特	V/Hz	110/50	110/50	110/50	110/50
电功率	瓦	Watts	2.8	2.8	33	33

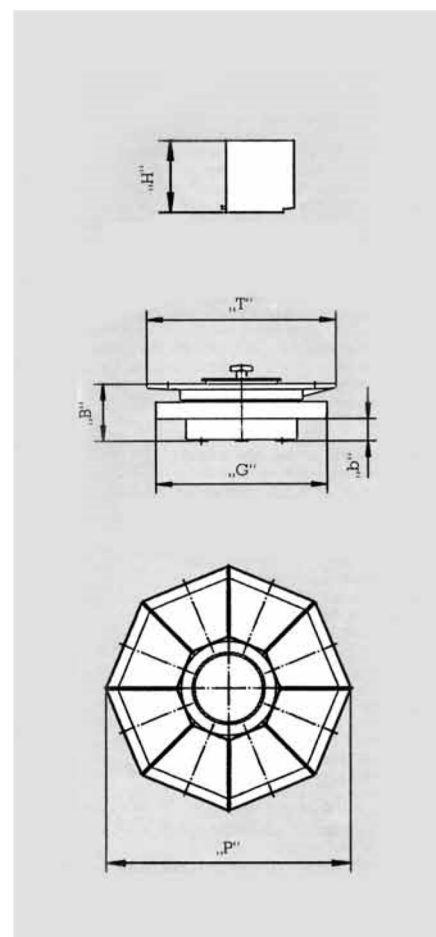
箱体			7	8	8	8
箱体的灌装重量	公斤		1,0	11	23	40
涂层			“H2”, Hammer finish, 灰色			
箱体的重量	公斤		2,9	4,3	11,5	20

箱体型式	升(Liter)	高度(mm)	重量 (kg)	空间要求(mm)	Selector
Z 0.1	0,1	60	0,095	232	200/7
Z 0.30	0,3	100	0,217	295	270-II/8
S 0.75	0,75	150	0,385	295	270-II/8
S 1.70	1,70	200	0,660	340	270-II/8
S 2.20	2,20	250	0,810	340	270-II/8
S 2.0	2,0	130	0,926	457	420/8
S 3.0	3,0	200	1,340	457	420/8
S 4.0	4,0	270	1,750	457	420/8
S 5.0	5,0	335	2,134	457	420/8
PB-S 0.45	0,45	50	0,186	0,186	420/8
S 5.0	5,0	135	1,615	710	570/8
S 7.5	7,5	200	2,277	710	570/8
S 10.0	10,0	265	2,940	710	570/8
S 12.5	12,5	330	3,600	710	570/8
S 15.0	15,0	400	4,314	710	570/8
PB-S 0.50	0,50	41	0,325	0,325	570/8

“Z”= 圆柱形的

“PB-S”= 检查箱体, 段形状

“S”= 段形状



Special bins available upon request.

可用专用箱应要求提供。

For additional accessories please get in touch with our sales.

如需其他配件请与我们的销售联系。

施瓦诺克精密成型刀具（上海）有限公司

传真 021 - 2898 - 6012

www.schwanog.com

电话 021 - 2898 - 6210

info.china@schwanog.com